

# **Считыватели бесконтактные контроля доступа UEM Mifare/NFC SKD reader, UEM Mifare/NFC SKD BT reader**

Руководство по установке

Версия 1.5.1



© 2022 Акционерное общество "МикроЭМ"

Москва

## Содержание

1 Монтаж .....	3
1.1 Чертеж корпуса .....	3
1.2 Последовательность действий .....	4
2 Подключение .....	5
3 Настройка считывателя .....	7
3.1 Автономный режим .....	8
3.1.1 Настройка при помощи микропереключателей .....	8
3.1.1.1 Выбор варианта протокола .....	9
3.1.1.2 Специфичные настройки функционирования .....	12
3.1.1.3 Выбор полярности входных сигналов управления средствами индикации .....	16
3.1.1.4 Автоматическая индикация обнаружения карты .....	20
3.1.1.5 Полный сброс считывателя к заводским установкам .....	24
3.1.2 Настройка при помощи карты-ключа и мастер-карты .....	28
3.1.2.1 Персонализация считывателя картой-ключом .....	28
3.1.2.2 Обновление конфигурации считывателя мастер-картой .....	28
3.2 Подчиненный режим .....	29
3.2.1 Настройка при помощи микропереключателей .....	29
3.2.1.1 Изменение адреса устройства на шине RS485 .....	30
4 Смена режимов по RS-485 .....	33
5 Установка частоты звукового излучателя по RS-485 .....	34
6 Приложения .....	35
6.1 Приложение 1. Шаблон для установки считывателя .....	35
6.2 Приложение 2. Подключение по интерфейсу RS-485 .....	36

## 1 Монтаж

### 1.1 Чертеж корпуса

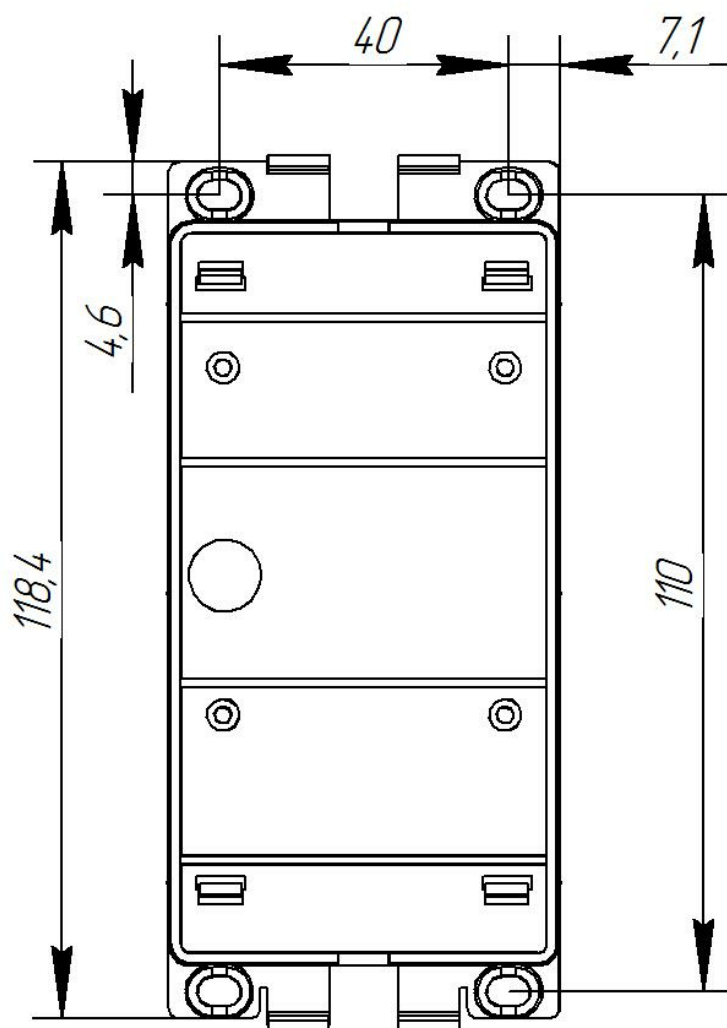


Рис. 1. Основание корпуса

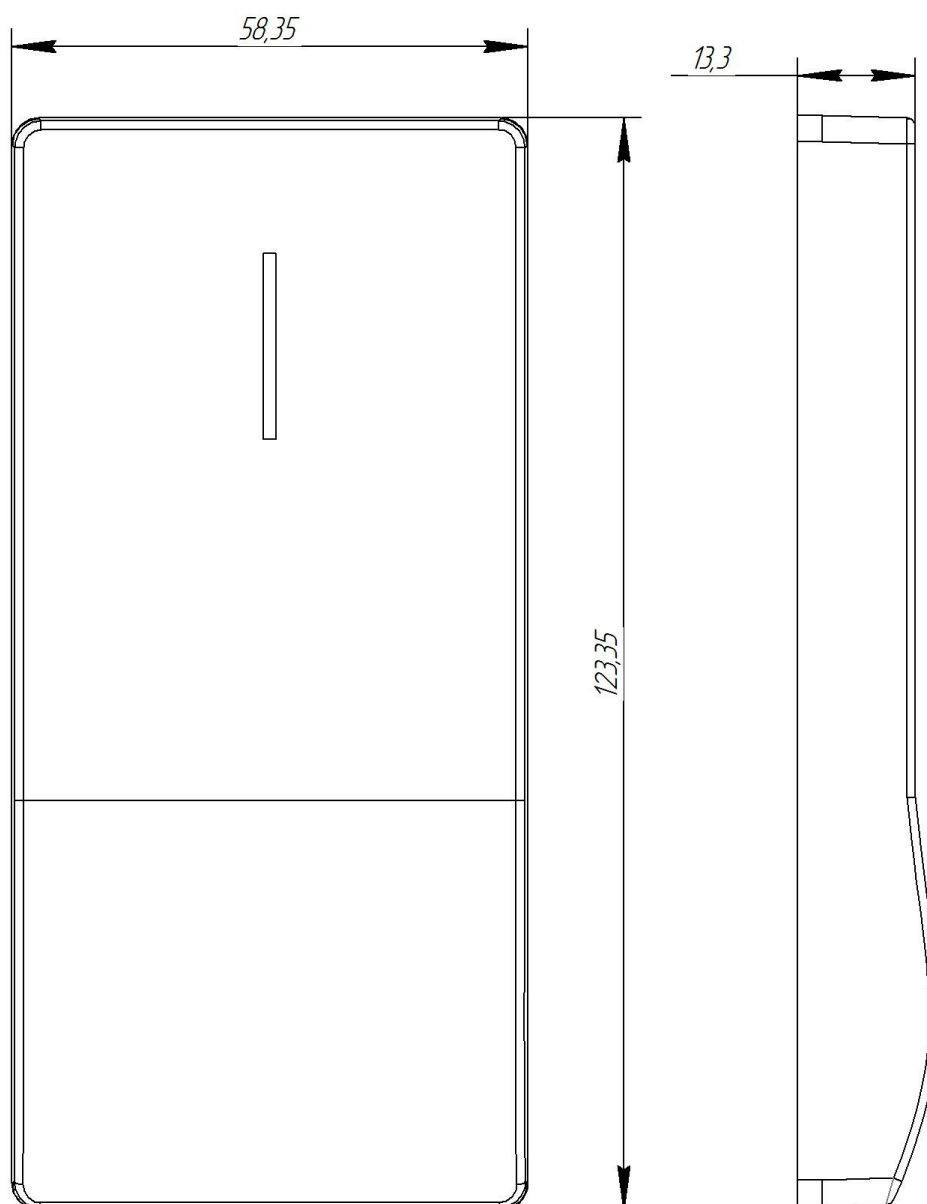


Рис. 2. Крышка корпуса

## 1.2 Последовательность действий

- ◆ Выберите место установки считывателя.
- ◆ Крепление считывателя допускается только к диэлектрическим поверхностям.
- ◆ Жесткие нормативы по высоте монтажа считывателей СКУД отсутствуют, но высота 120см от уровня пола рекомендуется, т.к. она обоснована эргономикой человека.
- ◆ Учтите, что дальность считывания кода с карты уменьшается при близости к

металлическим конструкциям, а также при воздействии источников электрических помех, таких как электрогенераторы, электродвигатели, реле переменного тока, линии передач переменного тока и т.п.).

- ◆ Удаленность от другого считывателя должна быть не менее 50 см.
- ◆ Для крепления считывателя необходимо в месте установки просверлить четыре отверстия диаметром 4 мм и глубиной 40 мм под пластмассовые дюбели.
- ◆ Используйте дюбели 4x20мм, саморезы 3x25мм.
- ◆ Согласно схеме монтажа, отмерьте расстояние между центрами отверстий равным 40мм и 110мм.
- ◆ В просверленные отверстия вставьте дюбели.
- ◆ Прикрутите основание корпуса считывателя к стене при помощи саморезов.
- ◆ Проложите и подключите кабель от контроллера к клеммному разъему на плате считывателя.
- ◆ Разъемы для подключения проводов совместимы с одножильными и многожильными проводами калибром AWG 24 – 18 (0.2-0.75мм<sup>2</sup>).
- ◆ Для фиксации провода в разъеме необходимо без усилий вставить провод в разъем.
- ◆ Для демонтажа провода необходимо слегка нажать на кнопку на разъеме и вытащить провод.

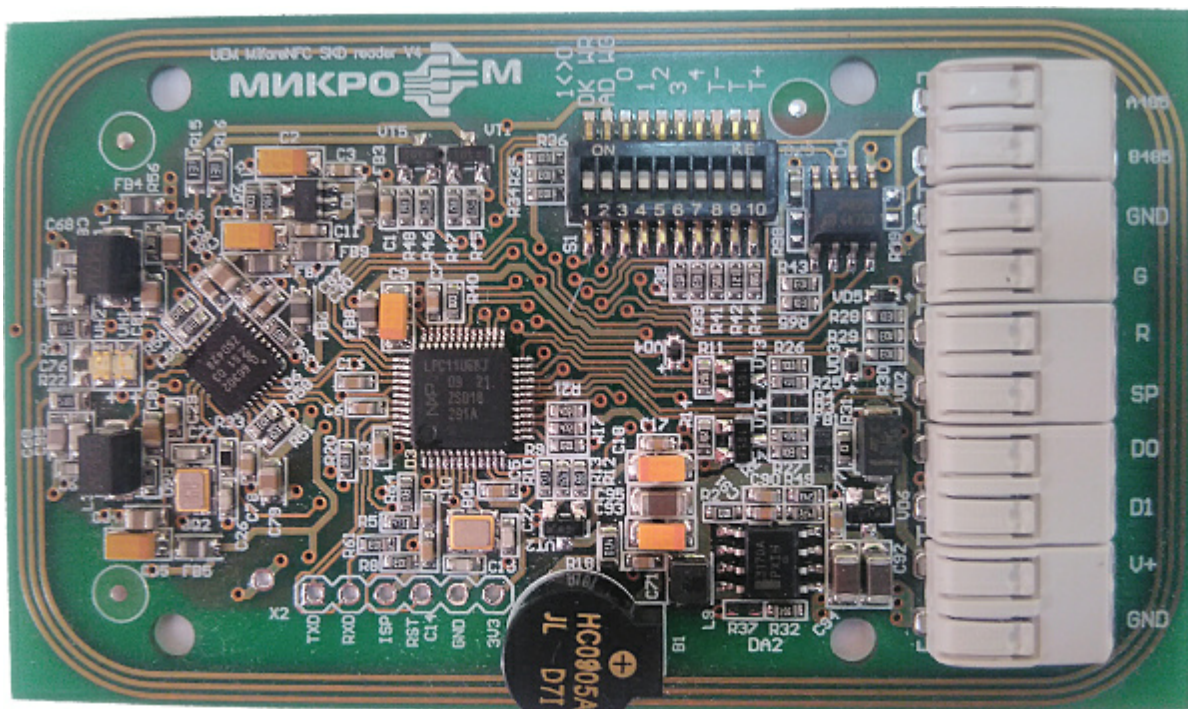
**Внимание!** Чрезмерное усилие при нажатии на разъем может привести к его поломке!

- ◆ При необходимости произведите настройку считывателя (п.3.2).
- ◆ Установите крышку корпуса и закрепите ее на защелки.

Чтобы снять крышку корпуса считывателя, прикрученного к стене, нужно нажать на нижний торец считывателя вверх и потянуть на себя за верхний торец.

## 2 Подключение

Считыватель подключается проводами с помощью белого клеммного разъема.

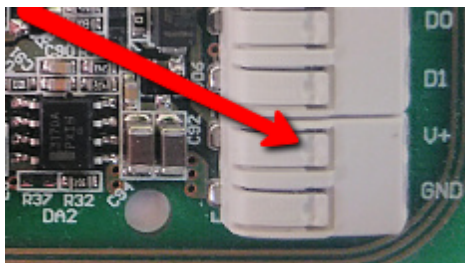


Назначение клемм приведено в таблице 1.

Обозначение на плате	Наименование	Назначение
A485	Сигнал А шины RS 485	Шина RS 485
B485	Сигнал В шины RS 485	
GND	Общий провод шины RS 485 или шины Wiegand	Общий
G	Входной сигнал управления зеленым светодиодом	Управление средствами индикации со стороны контроллера СКУД
R	Входной сигнал управления красным светодиодом	
SP	Входной сигнал управления звукоизлучателем	
D0	Сигнал D0 шины Wiegand или сигнал шины 1-Wire	Шина Wiegand или 1-Wire
D1	Сигнал D1 шины Wiegand	Шина Wiegand
V+	+ электропитания	Внешнее электропитание
GND	Общий провод электропитания	

Таблица 1

Для подключения провода необходимо отверткой или другим подходящим предметом нажать сверху на язычок клеммы, после чего сбоку вставить провод в отверстие.



Внимание! Не прикладывайте чрезмерное усилие на язычок клеммы!

Рекомендуется использовать регулируемый линейный источник питания.

## 3 Настройка считывателя

Считыватель поддерживает два режима обмена с управляющим контроллером (хостом):

1. Автономный (активный, используется по умолчанию) режим по протоколу Wiegand или 1-Wire.
2. Подчиненный (пассивный) режим по протоколу RS485.

Считыватель поставляется с настройками по умолчанию:

- автономный режим работы;
- связь с контроллером СКУД осуществляется по протоколу Wiegand-26;
- идентификатором пропуска является UID карты (или данные от смартфона);
- младший байт UID карты игнорируется;
- входные сигналы управления индикацией включают ее низким уровнем;
- при обнаружении карты считыватель независимо от контроллера издает короткий звуковой сигнал и кратковременно зажигает зеленый светодиод.

Настройки считывателя можно изменить при помощи микропереключателей, либо путем прикладывания к считывателю изготовленной ранее ключ карты и мастер-карты. Некоторые настройки можно задать, подав на считыватель специальные команды по интерфейсу RS-485.

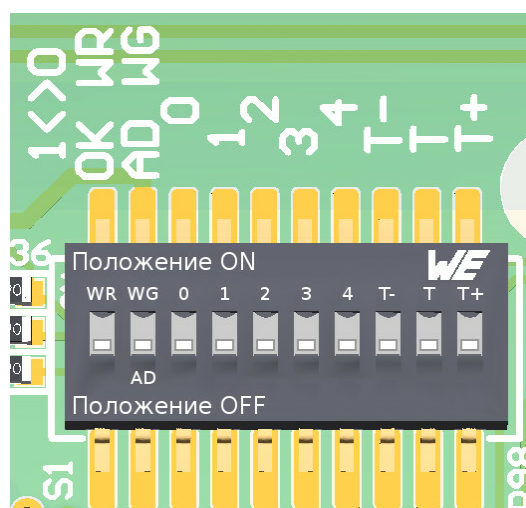
В любом случае перед настройкой необходимо подать питание на считыватель.

## 3.1 Автономный режим

В автономном режиме считыватель производит поиск карт и реагирует на них самостоятельно; информация об обнаруженной карте передается автоматически по интерфейсу Wiegand или 1-Wire на управляющий контроллер. Как дополнение, при необходимости получить последний считанный идентификатор карты-пропуска можно по опциональному интерфейсу RS-485.

### 3.1.1 Настройка при помощи микропереключателей

На плате считывателя расположена панель микропереключателей:



Общий порядок настройки при помощи микропереключателей в автономном режиме следующий:

1. Убедитесь, что переключатель WR находится в положении OFF.
2. Подайте питание на считыватель.
3. Переключатель AD-WG переведите в положение ON.
4. Переключателями 0..4 выберите нужную комбинацию настроек.
5. Микропереключатели T-, T, T+ оставьте в положении, соответствующем подключению терминирующих резисторов для шины RS-485 (по умолчанию OFF).
6. Переключатель WR переведите в положение ON и верните его обратно;
7. После этого новые настройки будут сохранены в энергонезависимой памяти считывателя и произойдет активация автономного режима;
8. Все микропереключатели установите в положение OFF.



Значения по умолчанию выделены в таблицах жирным шрифтом, значение ON отображается в таблицах как ON, значение OFF отображается как символ |, символ X означает, что положение микропереключателя не имеет значения для конкретной настройки.

Далее будут приведены инструкции по установке настроек для разных случаев.

### 3.1.1.1 Выбор варианта протокола

Возможен выбор между установкой автономного режима работы считывателя с протоколом 1-Wige и 7 вариантами автономного режима с протоколами Wiegand-26...-58 \*.

\* При настройке считывателей мастер-картой, можно задать произвольные настройки протокола Wiegand.

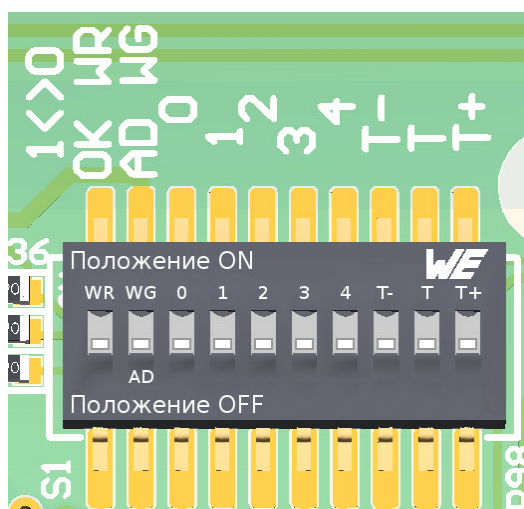
Для того, чтобы установить автономный режим и выбрать протокол обмена с управляющим контроллером:

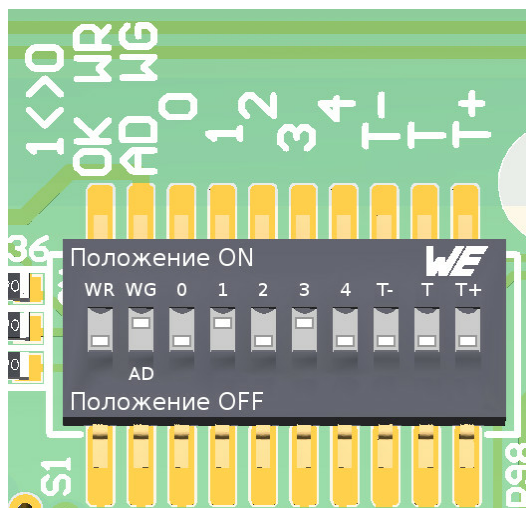
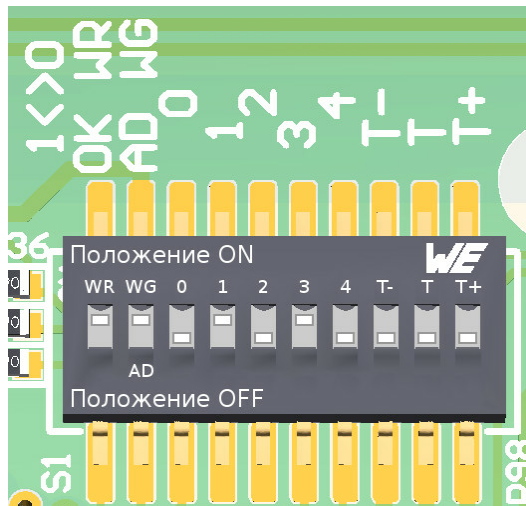
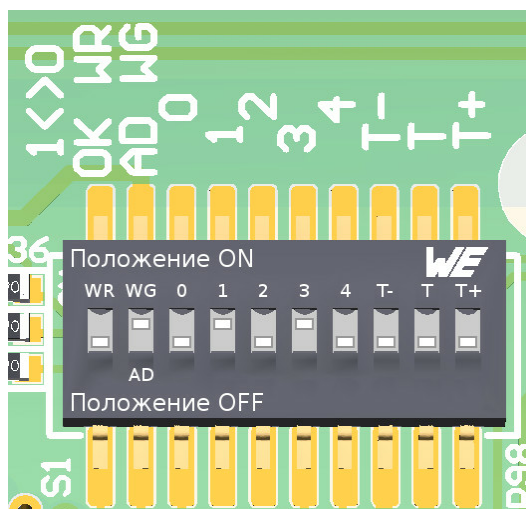
1. Подайте питание на считыватель.
2. Убедитесь, что переключатель WR находится в положении OFF; если он находится в положении ON, переключите его в положение OFF.
3. Выставьте микропереключатель AD-WG в положение ON (WG).
4. Выставьте микропереключатель 3 в положение ON.
5. Выставьте микропереключатель 4 в положение OFF.
6. Микропереключатели T-, T, T+ оставьте в положении, соответствующем подключению терминирующих резисторов для шины RS-485 (по умолчанию OFF).
7. При помощи микропереключателей 0..2 задайте нужный протокол. Например протокол Wiegand-40 соответствует положениям микропереключателей 2-OFF, 1-ON, 0-OFF (см. таблицу 2 и пример).
8. Переведите переключатель WR в положение ON.
9. Переведите переключатель WR в положение OFF.
10. Настройки записаны в энергонезависимую память считывателя, можно при необходимости отключить питание.
11. Верните все переключатели в положение OFF.

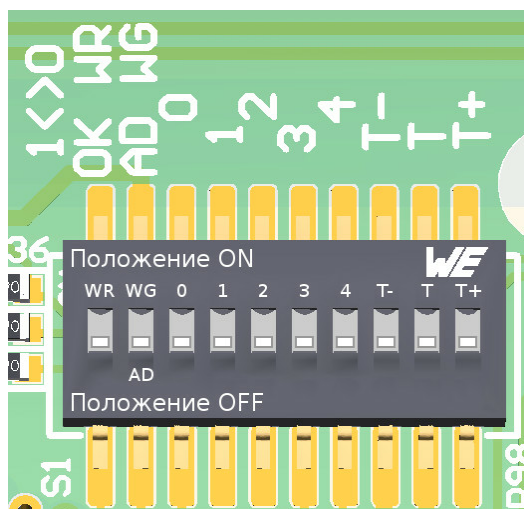
Микропереключатели										Вариант Протокола
WR	WG	0	1	2	3	4	T-	T	T+	
	AD									
> ON >	ON	ON	ON	ON	ON		X	X	X	1-Wire (TM)
> ON >	ON		ON	ON	ON		X	X	X	Wiegand-26
> ON >	ON	ON		ON	ON		X	X	X	Wiegand-33
> ON >	ON			ON	ON		X	X	X	Wiegand-34
> ON >	ON	ON	ON		ON		X	X	X	Wiegand-37
> ON >	ON		ON		ON		X	X	X	Wiegand-40
> ON >	ON	ON			ON		X	X	X	Wiegand-42
> ON >	ON				ON		X	X	X	Wiegand-58

Таблица 2

Пример (Wiegand-40):







### 3.1.1.2 Специфичные настройки функционирования

Дополнительно можно выполнить настройки передачи младшего байта идентификатора карт-пропусков и частоты звуковой индикации этого события:

- включить/отключить передачу младшего байта идентификатора для 7-байтовых UID;
- изменить тон звукового сигнала.

Для установки этих параметров:

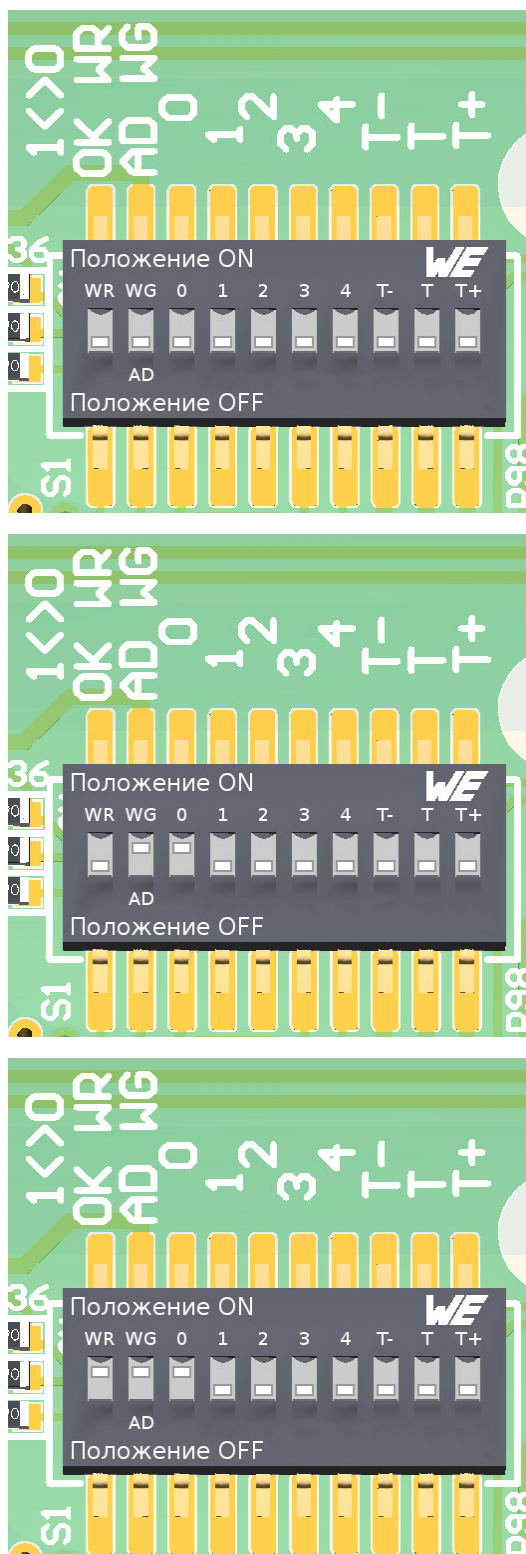
1. Подайте питание на считыватель.
2. Убедитесь, что переключатель WR находится в положении OFF; если он находится в положении ON, переключите его в положение OFF.
3. Выставьте микропереключатель AD-WG в положение ON (WG).
4. Выставьте микропереключатели 3, 4 в положение OFF.
5. Микропереключатели T-, T, T+ оставьте в положении, соответствующем подключению терминирующих резисторов для шины RS-485 (по умолчанию OFF).
6. При помощи микропереключателя 2 установите группу изменяемых настроек: ON - если устанавливается порядок передачи байтов идентификатора и использование идентификаторов на основе платежных приложений, OFF - если устанавливается использование младшего байта идентификатора и тон звука.
7. Если микропереключатель 2 находится в положении ON: при помощи микропереключателя 0 установите порядок передачи байт идентификатора: ON - младшим байтом вперед (по умолчанию), OFF - старшим байтом вперед.

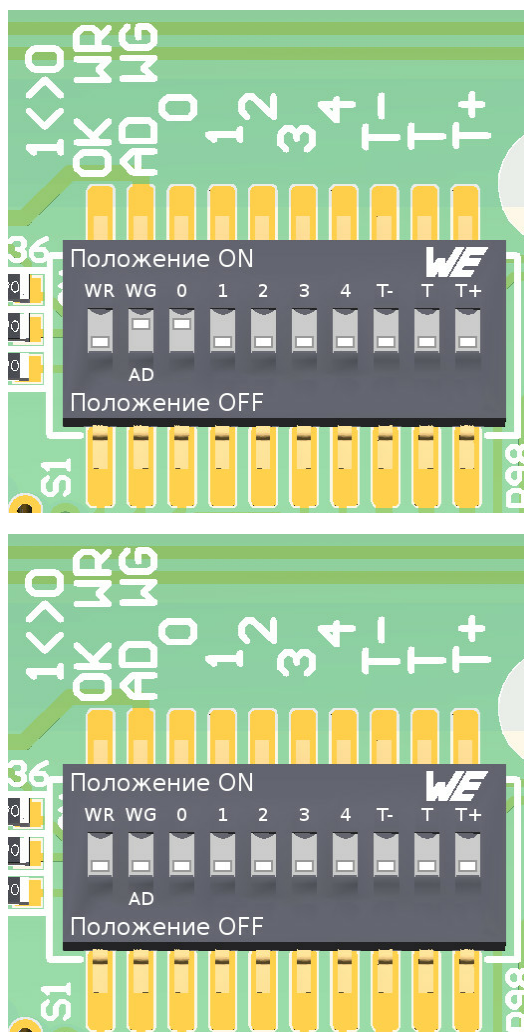
8. Если микропереключатель 2 находится в положении ON: при помощи микропереключателя 1 установите режим использования открытого идентификатора на основе EMV-идентификатора банковских карт или виртуальных банковских карт в смартфонах (если такой функционал в карте/смартфоне доступен): ON - режим выключен (по умолчанию), OFF - режим включен.
9. Если микропереключатель 2 находится в положении OFF: при помощи микропереключателя 0 установите формат передачи младшего байта в 7-байтовом UID (не работает для протоколов Wiegand  $\leq 58$ ); положение ON соответствует требованию передавать младший байт по интерфейсу передачи данных, другое положение соответствует требованию отбрасывать младший байт (по умолчанию).
10. Если микропереключатель 2 находится в положении OFF: При помощи микропереключателя 1 задайте частоту звукоизлучателя; положение ON соответствует частоте 2700 Гц (по умолчанию), другое положение соответствует частоте 2093 Гц.
11. Переведите переключатель WR в положение ON.
12. Переведите переключатель WR в положение OFF.
13. Настройки записаны в энергонезависимую память считывателя, можно при необходимости отключить питание.
14. Верните все переключатели в положение OFF.

Микропереключатели										Изменяемые настройки
WR	WG	0	1	2	3	4	T-	T	T+	
	AD									
> ON >	ON	ON	ON	ON			X	X	X	Младшим байтом вперед, без EMV- идентификатора
> ON >	ON		ON	ON			X	X	X	Старшим байтом вперед, без EMV- идентификатора
> ON >	ON	ON		ON			X	X	X	Младшим байтом вперед, с EMV- идентификатором
> ON >	ON			ON			X	X	X	Старшим байтом вперед, с EMV- идентификатором
> ON >	ON	ON	ON				X	X	X	Передавать младший байт, тон звука 2700 Гц
> ON >	ON		ON				X	X	X	Отбрасывать младший байт, тон звука 2700 Гц
> ON >	ON	ON					X	X	X	Передавать младший байт, тон звука 2093 Гц
> ON >	ON						X	X	X	Отбрасывать младший байт, тон звука 2093 Гц

Таблица 3

Пример (передать младший байт, тон звука 2093 Гц):





### 3.1.1.3 Выбор полярности входных сигналов управления средствами индикации

Для изменения настроек полярности индикации (низкий - 0В или высокий - 6..12В):

1. Подайте питание на считыватель.
2. Убедитесь, что переключатель WR находится в положении OFF; если он находится в положении ON, переключите его в положение OFF.
3. Выставьте микропереключатель AD-WG в положение ON (WG).
4. Выставьте микропереключатель 3 в положение OFF.
5. Выставьте микропереключатель 4 в положение ON.
6. Микропереключатели T-, T, T+ оставьте в положении, соответствующем подключению терминирующих резисторов для шины RS-485 (по умолчанию OFF).

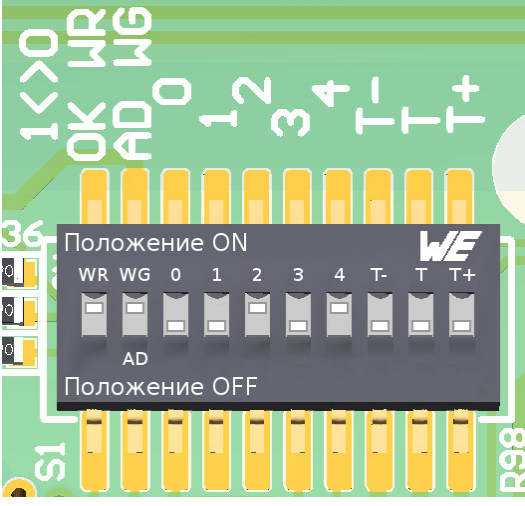
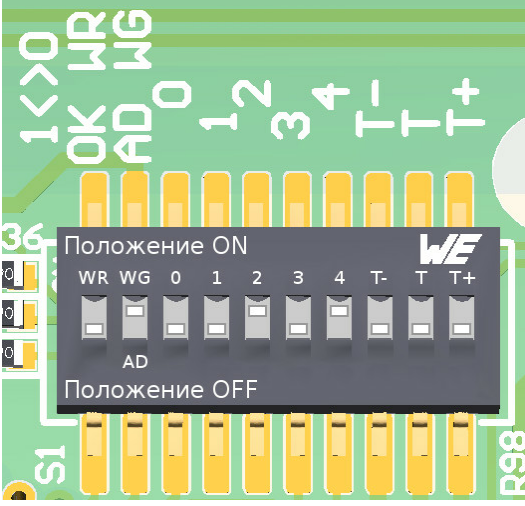
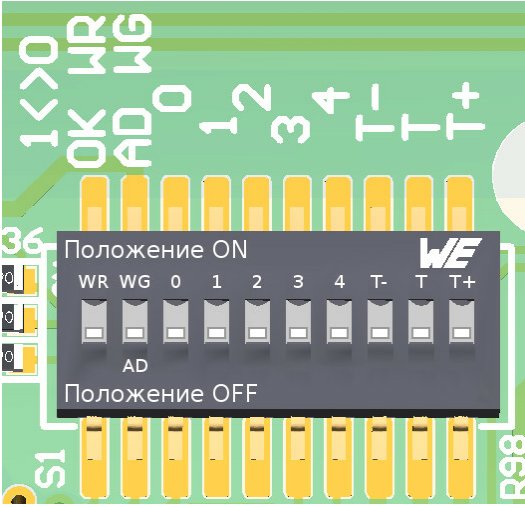


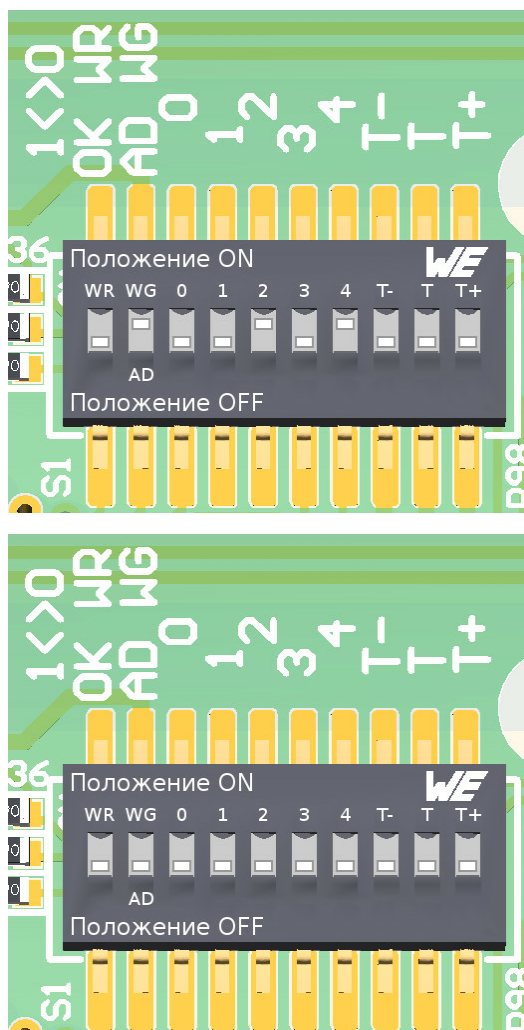
7. При помощи микропереключателя 0 установите полярность выходного сигнала управления красным светодиодом; положение ON соответствует низкому уровню 0В (по умолчанию), положение OFF соответствует высокому уровню от 6В до 12В.
8. При помощи микропереключателя 1 установите полярность выходного сигнала управления зеленым светодиодом; положение ON соответствует низкому уровню 0В (по умолчанию), положение OFF соответствует высокому уровню от 6В до 12В.
9. При помощи микропереключателя 2 установите полярность выходного сигнала управления звукоизлучателем; положение ON соответствует низкому уровню 0В (по умолчанию), положение OFF соответствует высокому уровню от 6В до 12В.
10. Переведите переключатель WR в положение ON.
11. Переведите переключатель WR в положение OFF.
12. Настройки записаны в энергонезависимую память считывателя, можно при необходимости отключить питание.
13. Верните все переключатели в положение OFF.

Микропереключатели										Полярность индикации
WR	WG	0	1	2	3	4	T-	T	T+	
	AD									
> ON >	ON	ON	ON	ON		ON	X	X	X	красный - 0В, зеленый - 0В, звук - 0В
> ON >	ON		ON	ON		ON	X	X	X	красный - 6..12В, зеленый - 0В, звук - 0В
> ON >	ON	ON		ON		ON	X	X	X	красный - 0В, зеленый - 6..12В, звук - 0В
> ON >	ON			ON		ON	X	X	X	красный - 6..12В, зеленый - 6..12В, звук - 0В
> ON >	ON	ON	ON			ON	X	X	X	красный - 0В, зеленый - 0В, звук - 6..12В
> ON >	ON		ON			ON	X	X	X	красный - 6..12В, зеленый - 0В, звук - 6..12В
> ON >	ON	ON				ON	X	X	X	красный - 0В, зеленый - 6..12В, звук - 6..12В
> ON >	ON					ON	X	X	X	красный - 6..12В, зеленый - 6..12В, звук - 6..12В

Таблица 4

Пример (красный - 6..12В, зеленый - 6..12В, звук - 0В):





#### 3.1.1.4 Автоматическая индикация обнаружения карты

Вы можете задать сочетание свето-звуковой автоматической индикации при передаче идентификатора карты-пропуска по интерфейсу: не сигнализировать, либо включить индикаторы на время, примерно равное 20мс.

Для изменения автоматической индикации передачи идентификатора:

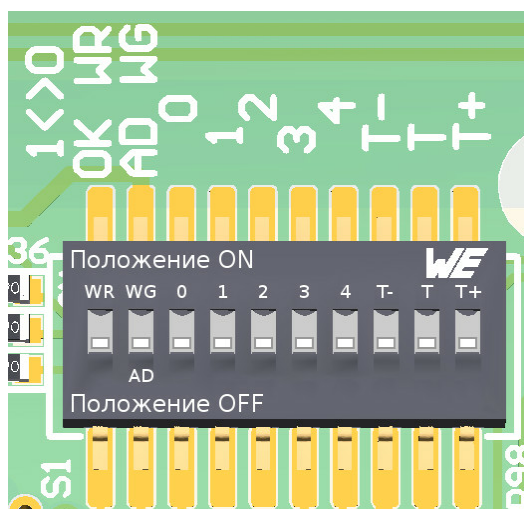
1. Подайте питание на считыватель.
2. Убедитесь, что переключатель WR находится в положении OFF; если он находится в положении ON, переключите его в положение OFF.
3. Выставьте микропереключатель AD-WG в положение ON (WG).
4. Выставьте микропереключатели 3, 4 в положение ON.
5. Микропереключатели T-, T, T+ оставьте в положении, соответствующем подключению терминирующих резисторов для шины RS-485 (по умолчанию OFF).

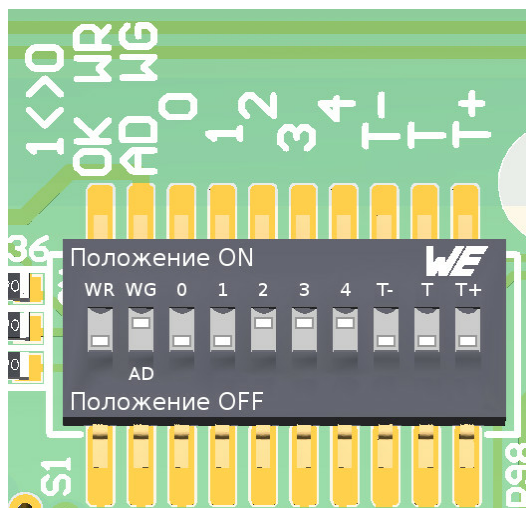
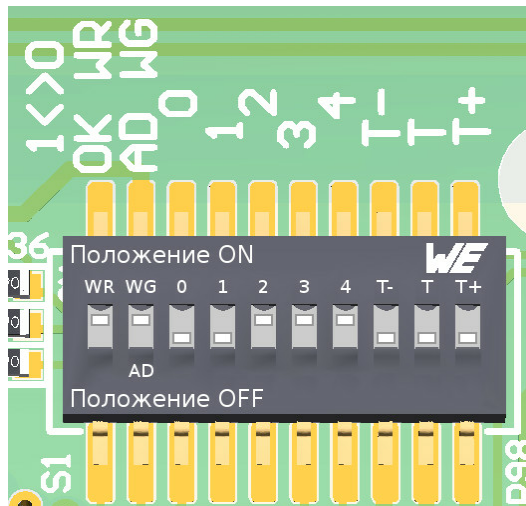
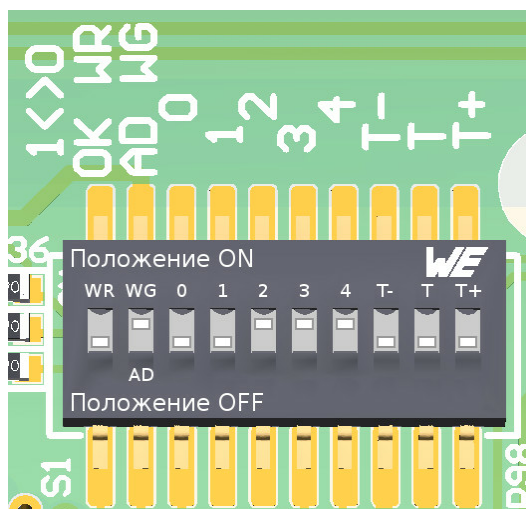
6. При помощи микропереключателя 0 установите настройку автоматической индикации передачи идентификатора красным светодиодом; положение ON соответствует отсутствию автоматической индикации (по умолчанию), положение OFF соответствует включению светодиода на время около 20 миллисекунд.
7. При помощи микропереключателя 1 установите настройку автоматической индикации передачи идентификатора зеленым светодиодом; положение ON соответствует отсутствию автоматической индикации, положение OFF соответствует включению светодиода на время около 20 миллисекунд (по умолчанию).
8. При помощи микропереключателя 2 установите настройку автоматической индикации передачи идентификатора звукоизлучателем; положение ON соответствует отсутствию автоматической индикации, положение OFF соответствует включению звука на время около 20 миллисекунд (по умолчанию).
9. Переведите переключатель WR в положение ON.
10. Переведите переключатель WR в положение OFF.
11. Настройки записаны в энергонезависимую память считывателя, можно при необходимости отключить питание.
12. Верните все переключатели в положение OFF.

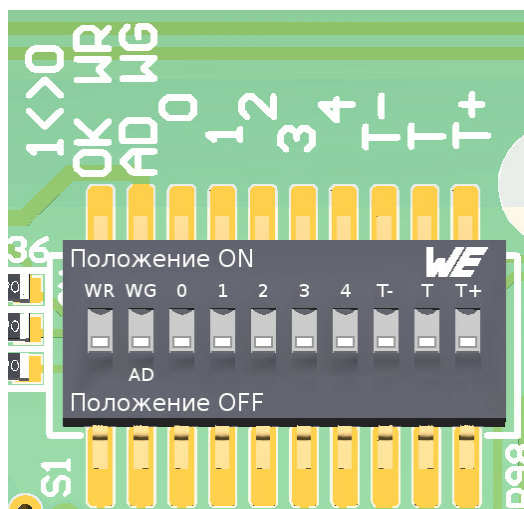
Микропереключатели										Авто-индикация
WR	WG	0	1	2	3	4	T-	T	T+	
	AD									
> ON >	ON	ON	ON	ON	ON	ON	X	X	X	Без индикации
> ON >	ON		ON	ON	ON	ON	X	X	X	Красным
> ON >	ON	ON		ON	ON	ON	X	X	X	Зеленым
> ON >	ON			ON	ON	ON	X	X	X	Красным и зеленым
> ON >	ON	ON	ON		ON	ON	X	X	X	Звуком
> ON >	ON		ON		ON	ON	X	X	X	Красным и звуком
> ON >	ON	ON			ON	ON	X	X	X	Зеленым и звуком
> ON >	ON				ON	ON	X	X	X	Красным, зеленым и звуком

Таблица 5

Пример (красным и зеленым):







### 3.1.1.5 Полный сброс считывателя к заводским установкам

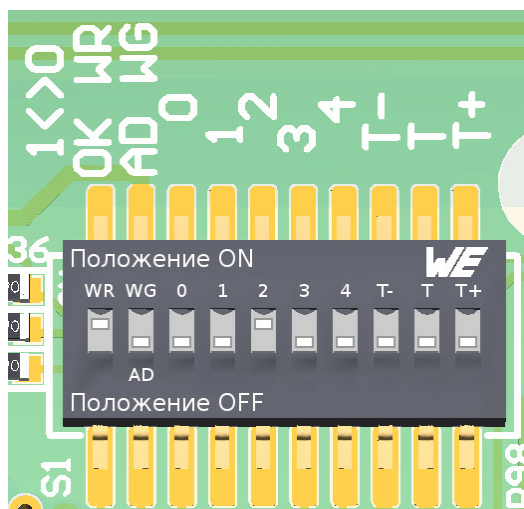
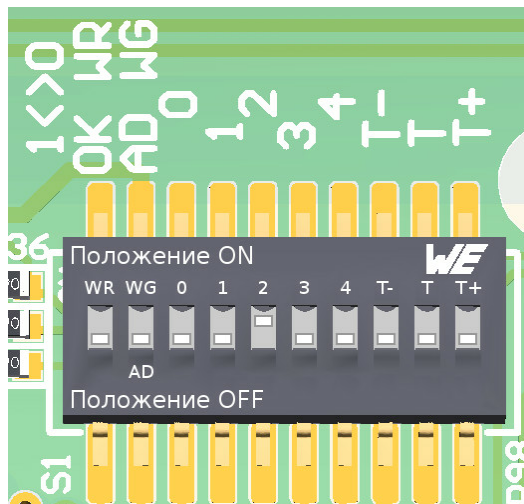
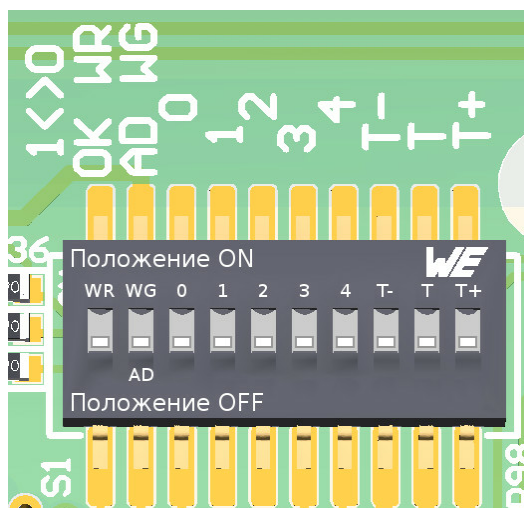
Для полного сброса считывателя и возврата к заводским установкам нужно подать питание на считыватель, затем DIP-переключателями задать адрес 27 для шины RS485 (см. таблицу 2) и записать его переключателем WR/OK три раза подряд, причем интервал времени между возвратом переключателя WR/OK и его повторной установкой в положение ON не должен превышать 2 секунды:

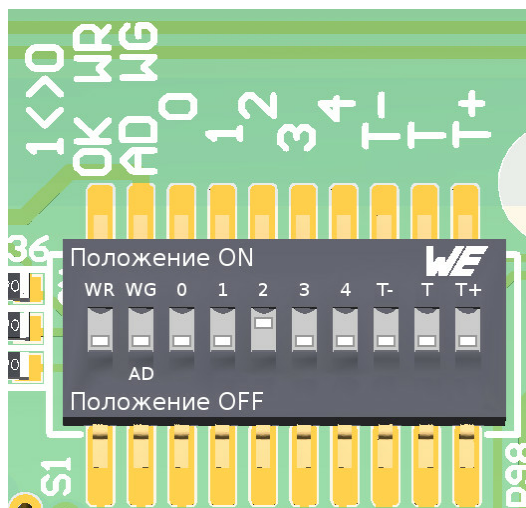
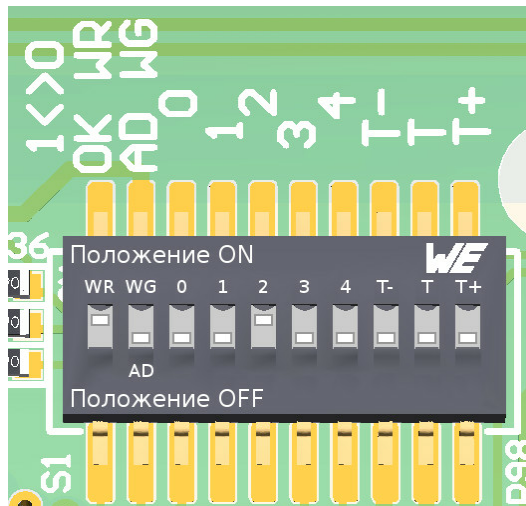
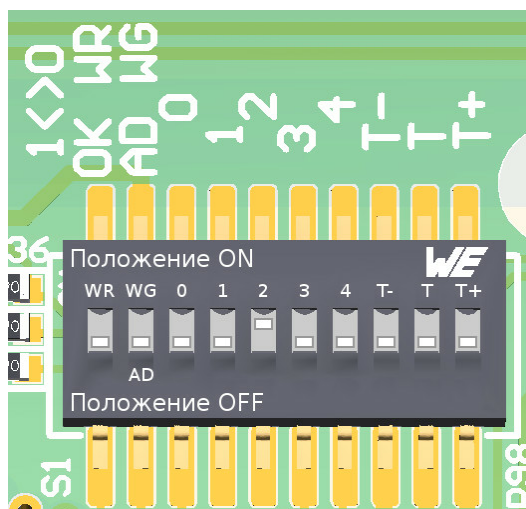
1. Подайте питание на считыватель.
2. Убедитесь, что переключатель WR находится в положении OFF; если он находится в положении ON, переключите его в положение OFF.
3. Выставьте микропереключатель AD-WG в положение OFF (AD).
4. Выставьте микропереключатели 0, 1 в положение OFF.
5. Выставьте микропереключатель 2 в положение ON.
6. Выставьте микропереключатели 3, 4 в положение OFF.
7. Микропереключатели T-, T, T+ оставьте в положении, соответствующем подключению терминирующих резисторов для шины RS-485 (по умолчанию OFF).
8. Переведите переключатель WR в положение ON.
9. Переведите переключатель WR в положение OFF.
10. Переведите переключатель WR в положение ON.
11. Переведите переключатель WR в положение OFF.
12. Переведите переключатель WR в положение ON.
13. Переведите переключатель WR в положение OFF.

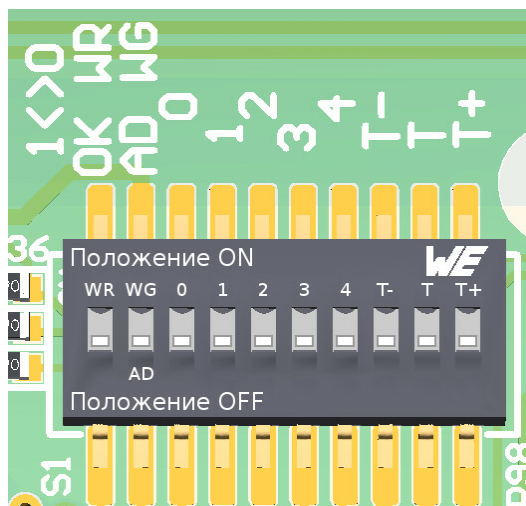
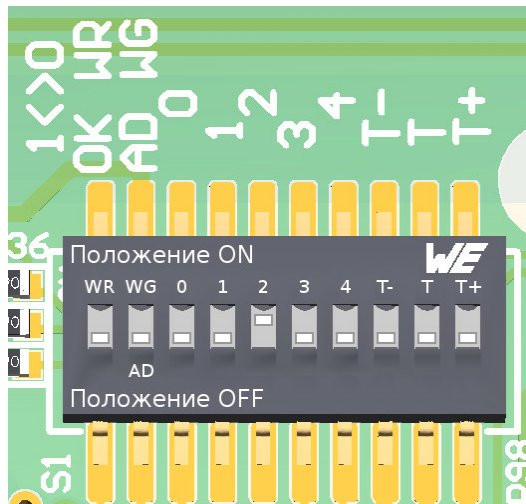
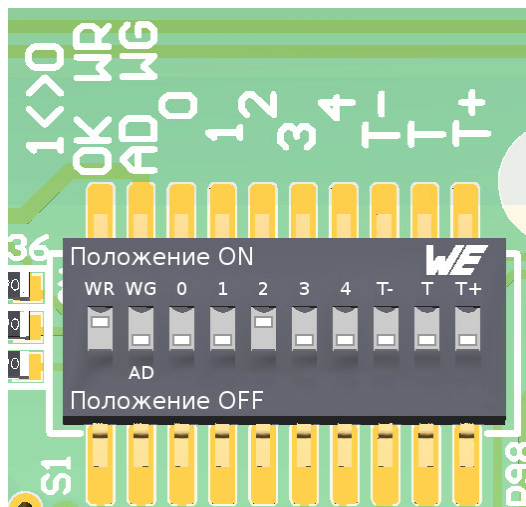


14. Настройки считывателя сброшены до заводских, можно при необходимости отключить питание.

15. Верните все переключатели в положение OFF.







## 3.1.2 Настройка при помощи карты-ключа и мастер-карты

Персонализация и настройка параметров считывателей может производиться в процессе функционирования смонтированной системы контроля доступа.

### 3.1.2.1 Персонализация считывателя картой-ключом

Карта-ключ должна быть изготовлена с помощью утилиты WiegandTool (см. руководство по конфигурированию Wiegand - Configure.pdf).

Персонализация считывателя устанавливает настройки считывателя по умолчанию.\*

Последовательность действий:

1. Подать питание на считыватель и приложить к нему карту-ключ на 5 секунд.
2. Дождаться индикации успешной персонализации считывателя - 3 звуковых сигнала.

После этой процедуры новые ключи доступа к мастер-картам будут скопированы в считыватель с карты-ключа в энергонезависимую память.

Новые настройки будут действовать сразу же, без необходимости снимать и повторно подавать питание на считыватель.

По окончании персонализации необходимо хотя бы один раз установить параметры считывателя с помощью мастер-карты.

\* При использовании протокола RS-485, адрес считывателя на шине остается неизменным.

### 3.1.2.2 Обновление конфигурации считывателя мастер-картой

Считыватель должен быть хотя бы один раз персонализирован картой-ключом.

Мастер-карта должна быть изготовлена с помощью утилиты WiegandTool (см. руководство по конфигурированию Wiegand - Configure.pdf).

1. Подать питание на считыватель и приложить к нему мастер-карту на 5 секунд.
2. Дождаться индикации успешной установки параметров считывателя - 2 звуковых сигнала.

После этой процедуры новые настройки будут скопированы в считыватель с мастер-карты в энергонезависимую память.

Новые настройки будут действовать сразу же, без необходимости снимать и повторно подавать питание на считыватель.

## 3.2 Подчиненный режим

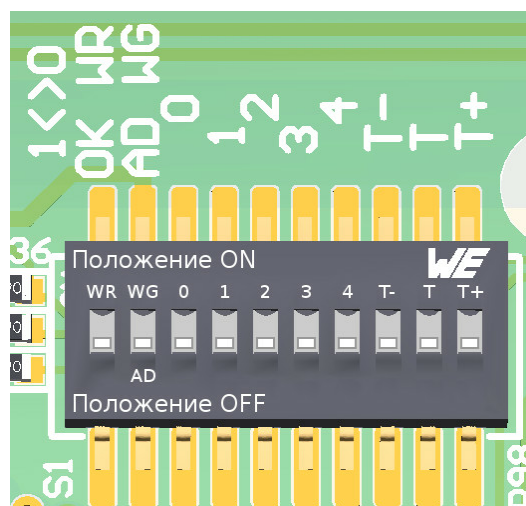
В подчиненном режиме считыватель самостоятельно не выполняет никаких операций, он ждет команд от управляющего контроллера по интерфейсу RS485.

Порядок подключения по интерфейсу RS-485 см. в Приложении 2.

Документацию на систему команд можно скачать на сайте компании "МикроЭМ":  
<https://microem.ru/produkti/rfid-tehnologii/programmnoe-obespechenie/schitivately-promishlennogo-primeneniya/>

### 3.2.1 Настройка при помощи микропереключателей

На плате считывателя расположена панель микропереключателей:



Общий порядок настройки при помощи микропереключателей в подчиненном режиме следующий:

1. Убедитесь, что переключатель WR находится в положении OFF.
2. Подайте питание на считыватель.
3. Переключатель AD-WG переведите в положение OFF - это активирует настройки подчиненного режима.
4. Переключателями 0...4 задайте адрес на шине RS-485 (см. таблицу 6).
5. Микропереключатели T-, T, T+ оставьте в положении, соответствующем подключению терминирующих резисторов для шины RS-485 (по умолчанию OFF).
6. Переключатель WR переведите в положение ON и верните его обратно.
7. После этого новые настройки будут сохранены в энергонезависимой памяти

считывателя, а режим будет установлен в зависимости от выполненной операции:

8. Если устанавливался протокол Wiegand или 1-Wire, активируется автономный режим;
9. Если устанавливался адрес на шине RS 485, активируется подчиненный режим;
10. Все микропереключатели установите в положение OFF.

Значения по умолчанию выделены в таблицах жирным шрифтом, значение ON отображается в таблицах как ON, значение OFF отображается как символ |

### 3.2.1.1 Изменение адреса устройства на шине RS485

По умолчанию адрес на шине RS485 для каждого считывателя установлен как 0.

Для того чтобы изменить адрес считывателя на шине RS485 и перевести его в подчиненный режим:

1. Подайте питание на считыватель.
2. Убедитесь, что переключатель WR находится в положении OFF; если он находится в положении ON, переключите его в положение OFF.
3. Выставьте микропереключатель AD-WG в положение OFF (AD).
4. Микропереключатели T-, T, T+ оставьте в положении, соответствующем подключению терминирующих резисторов для шины RS-485 (по умолчанию OFF).
5. При помощи микропереключателей 0..4 задайте адрес считывателя в двоичном формате, где положение ON соответствует 0, а положение OFF соответствует 1. Например адрес 5 может быть представлен в двоичном виде как 00101, что соответствует положениям микропереключателей 4-ON, 3-ON, 2-OFF, 1-ON, 0-OFF (см. таблицу 6 и пример).
6. Переведите переключатель WR в положение ON.
7. Переведите переключатель WR в положение OFF.
8. Настройки записаны в энергонезависимую память считывателя, можно при необходимости отключить питание.
9. Верните все переключатели в положение OFF.

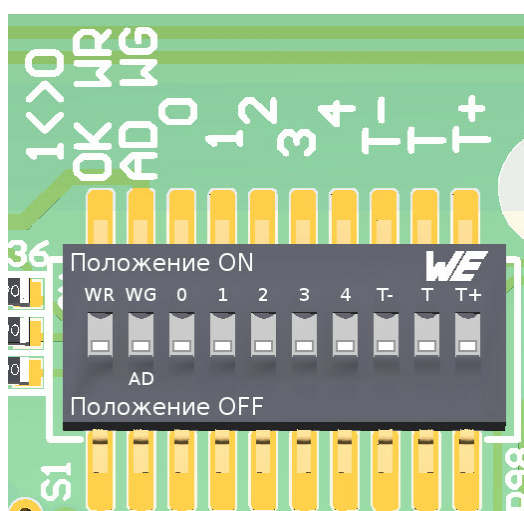
При этом считыватель будет автоматически переведен в подчиненный режим.

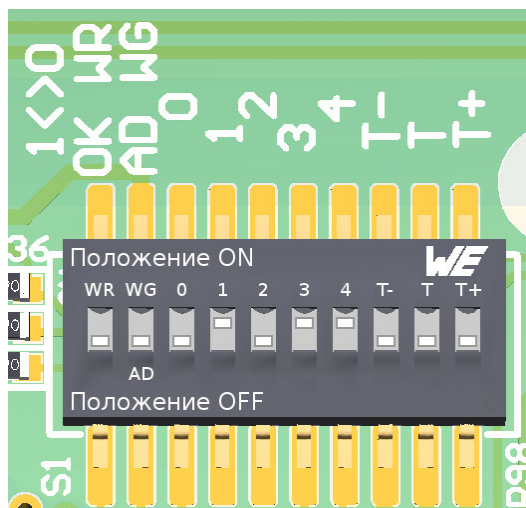
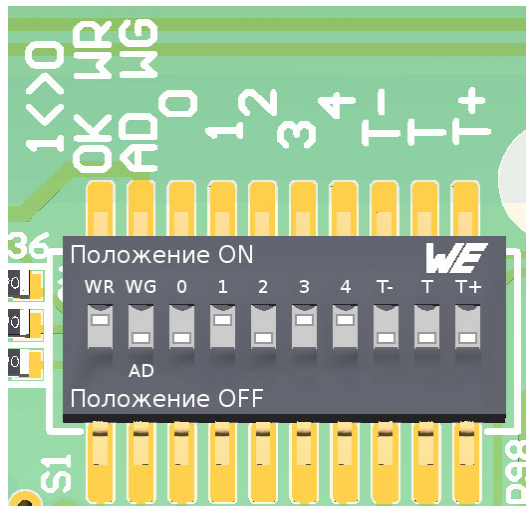
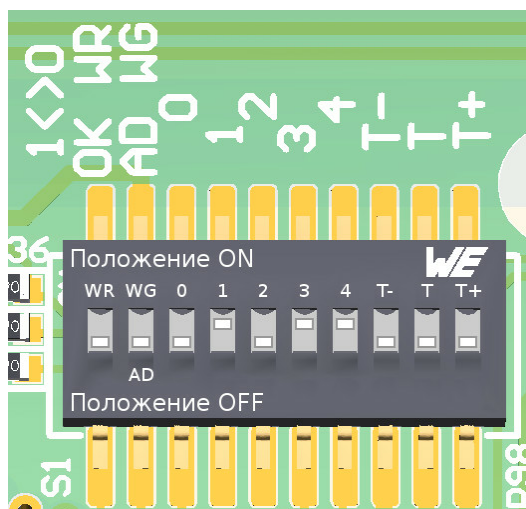
Чтобы при необходимости вернуть его в автономный режим, выберите протокол (описание процедуры смотрите в следующем разделе).

Микропереключатели										Адрес на шине RS 485
WR	WG	0	1	2	3	4	T-	T	T+	
	AD									
> ON >		ON	ON	ON	ON	ON	X	X	X	0
> ON >			ON	ON	ON	ON	X	X	X	1
> ON >		ON		ON	ON	ON	X	X	X	2
> ON >				ON	ON	ON	X	X	X	3
> ON >		ON	ON		ON	ON	X	X	X	4
> ON >			ON		ON	ON	X	X	X	5
...	...	...	...	...	...	...	...	...	...	...
> ON >							X	X	X	31

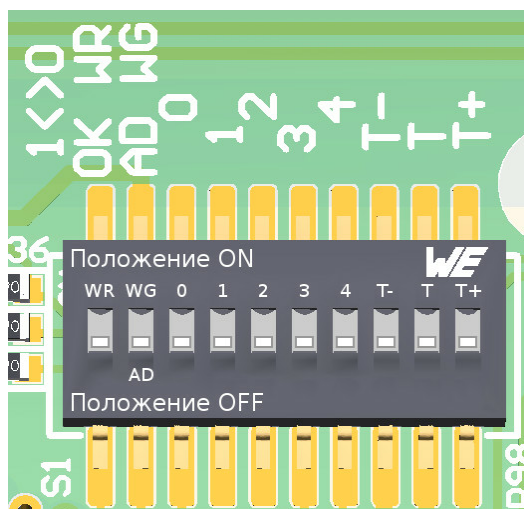
Таблица 6

Пример (адрес на шине 5):









## 4 Смена режимов по RS-485

Переключить автономный-подчиненный режимы на считывателе можно также при помощи специализированной команды по интерфейсу RS-485.

Формат команд описан в документации PgmGuide\_SAM.pdf на сайте [microem.ru](http://microem.ru)

Общая последовательность такая:

Читаем специализированный байт настроек. Это нужно сделать, чтобы оставить без изменения другие настройки:

Запрос (HEX): 68 00 0A 01

Ответ (HEX): 00 01

Здесь нужный байт конфигурации имеет значение 0x01. Нам в нем нужно изменить один бит.

Для перевода считывателя в подчиненный режим, устанавливаем в этом байте конфигурации бит 6 в 1, получаем 0x41, пишем:

Запрос (HEX): 68 10 0A 01 41

Ответ (HEX): 00

Если надо, чтобы подчиненный режим остался и после отключения питания, то добавляем в команду бит, сигнализирующий считывателю, что настройку нужно сохранить в ПЗУ, вот так:

Читаем:

Запрос (HEX): 68 01 0A 01

Ответ (HEX): 00 01

Изменяем:

Запрос (HEX): 68 11 0A 01 41

Ответ (HEX): 00

Значение 0x01 - это один из возможных случаев содержимого конфигурационного байта.

Альтернативы, например:

0x21 -> 0x61

0x80 -> 0xC0

Соответственно, смена бита 6 обратно в 0 приводит к возобновлению автономного режима.

## 5 Установка частоты звукового излучателя по RS-485

Изначально частота звука выставлена наиболее оптимальным образом, однако при желании можно ее изменить при помощи специализированной команды по интерфейсу RS-485.

Формат команд описан в документации PgmGuide\_SAM.pdf на сайте [microem.ru](http://microem.ru)

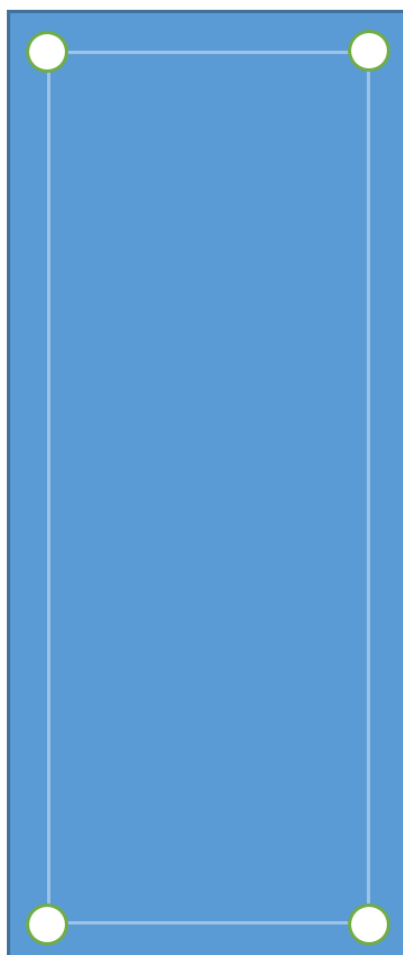
Команда (HEX): 68 11 16 02 XXXX

XXXX - частота в Герцах, например 3200.

Чтобы вернуть частоту по умолчанию, подайте команду (HEX): 68 11 16 02 FFFF

## 6 Приложения

### 6.1 Приложение 1. Шаблон для установки считывателя



## 6.2 Приложение 2. Подключение по интерфейсу RS-485

Интерфейс RS485 используется для работы в подчиненном режиме считывателя, а также в процессе обновления встроенного ПО (см. документ Wiegand - Configure.pdf).

Дополнительно интерфейс RS-485 можно использовать для получения версии и серийного номера считывателя, а также последнего считанного идентификатора карты-пропуска в автономном режиме.

Преобразователь интерфейса RS485 для компьютера в комплекте со считывателем не поставляется.

Для обеспечения максимального удобства рекомендуется заранее проложить шину RS485, соединив считыватели с управляющим компьютером по топологии типа "общая шина", исключая длинные ответвления.

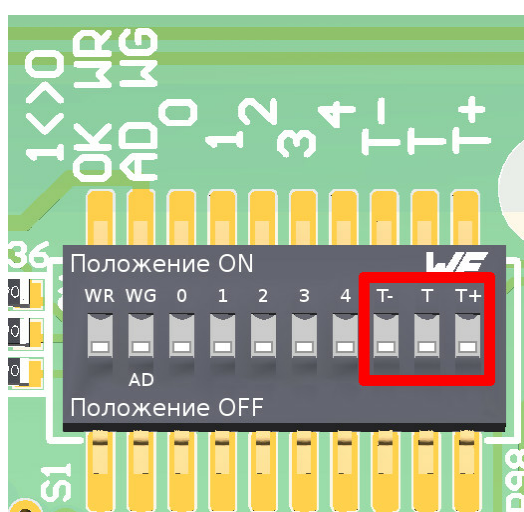
Категорически не рекомендуется использовать топологию типа "звезда".

Максимальное количество считывателей на шине - 32.

Рекомендуемый тип проводов для сигналов A485 и B485 - витая пара.

**ВАЖНО!** Общий провод шины RS485 или шины Wiegand соединены на плате с общим проводом электропитания.

В случае большой протяженности шины и/или большого количества считывателей, возможно, потребуется включить терминаторы шины у последнего считывателя на шине. На плате считывателя предусмотрены терминирующие резисторы, индивидуальное подключение которых производится с помощью микропереключателей «Т+», «Т» и «Т-»:



Переключатель в положении ON подключает соответствующий резистор.

При присоединении нескольких считывателей на одну шину RS485 каждому

считывателю перед монтажом необходимо задать уникальный адрес на шине. Адреса выбираются произвольно из диапазона 1..255, при этом на шине не должно быть двух считывателей с одинаковыми адресами.

Порядок установки адреса считывателя следующий:

- подать питание на считыватель;
- установить адрес считывателя (см. раздел "[Изменение адреса устройства на шине RS485](#)");
- установить требуемый протокол (см. раздел "[Выбор варианта протокола](#)"), даже если он является протоколом по умолчанию.