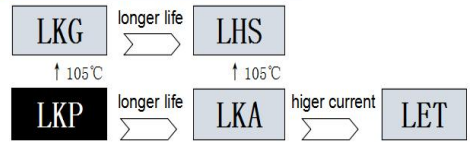


LKP系列 85℃ 2000 小时



- 符合 RoHS 要求。
- 85℃ 2000 小时系列。
- 可用于开关电源, 伺服, 变频器, 空调, 滤波电路, 激光点焊机, 消费类电子, 印刷电路板等一般工业品。

■ 产品说明

项目	特性	
使用温度范围	-40℃~+85℃	-25℃~+85℃
额定电压 (WV/V)	10V~450V	460V~600V
静电容量 (CAP/C)	47~270000	
静电容量允许偏差 (CAP/C)	±20% (25℃, 120Hz)	
漏电流 LG/I (25℃, 120Hz)	LC≤0.01CV (uA) 或 1.5mA 取小值 (25℃, 5分钟) C= 标称静电容量 (μF), V= 额定电压 (V)	
损失角正切 DF/tan δ (25℃, 120Hz)	U _R (V)	10~16 25~35 50 63 80~100 160~200 250~500
	DF	0.45~1.2 0.35~0.55 0.3 0.25 0.2 0.15 0.15
温度特性 (120Hz时阻抗比)	U _R (V)	10 16~100 160~200 250~400 450~700
	Z(-25℃/Z(+25℃))	5 4 3 4
	Z(-40℃/Z(+25℃))	18 15 10 8 -
温度特性 (120Hz时容量比)	C(-40℃/C(+25℃)) ≥ 0.6	
	C(-25℃/C(+25℃)) ≥ 0.7	

	使用寿命		标准寿命	耐久性	高温贮存
时间	4000h	>65000h	2000h	3000h	1000h
漏电流	额定规格值以内		额定规格值以内	额定规格值以内	额定规格值以内
容量变化率	初始值的±30%以内		初始值的±20%以内	初始值的±20%以内	初始值的±20%以内
损失角正切值	额定规格值的300%以内		额定规格值的200%以内	额定规格值的200%以内	额定规格值的200%以内
环境条件: 应用电压 应用电流 应用温度	U _R	U _R	U _R	U _R	U _R =0
	I _R	1.2 × I _R	I _R	I _R =0	I _R =0
	85℃	40℃	85℃	85℃	85℃

施加额定工作电压U_R60分钟, 经恢复24小时后进行测试。

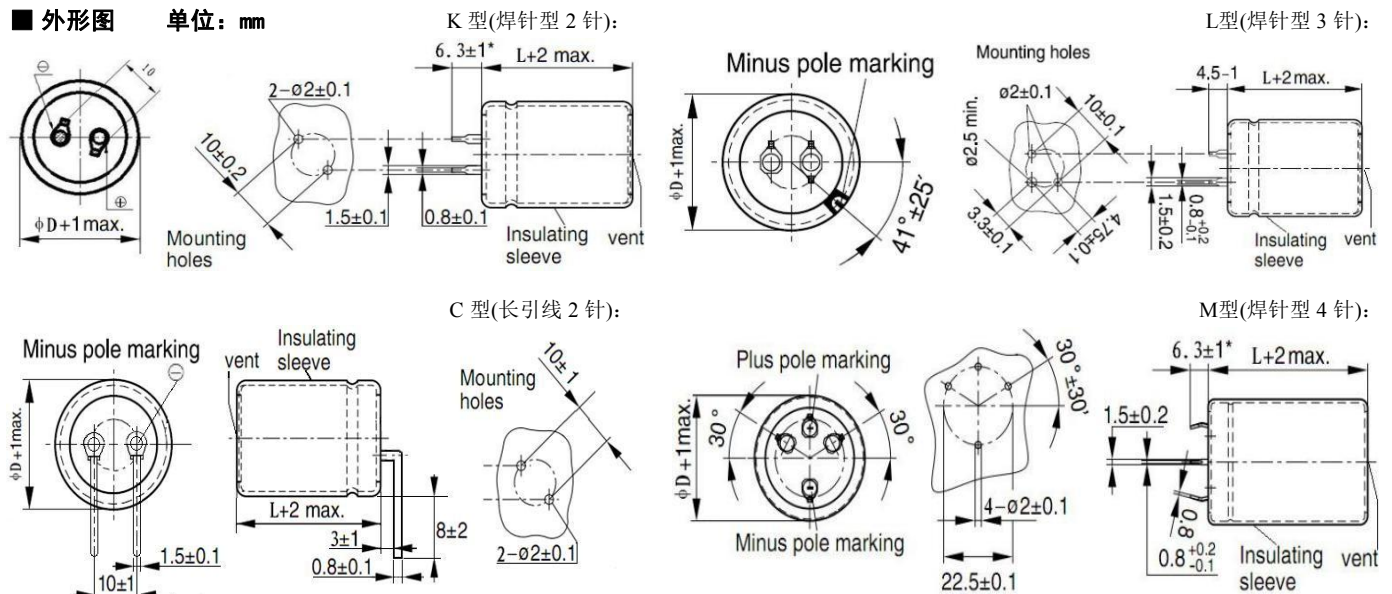
■ 纹波电流修正系数

UR (V)	温度℃			
	40	55	70	85
<160	2.1	1.8	1.5	1.0
≥160	1.7	1.5	1.3	1.0

UR (V)	频率				
	50/60Hz	120Hz	1KHz	10KHz	≥50KHz
≤50	0.88	1.00	1.15	1.15	1.15
63-100	0.80	1.00	1.30	1.45	1.50
≥160	0.80	1.00	1.30	1.40	1.42

铝电解电容由于在纹波电流叠加时自我发热、温度上升而老化, 使用温度上升会减少产品寿命, 要想保持产品寿命, 请在使用过程中降低纹波电流。

■ 外形图 单位: mm



■ LKP产品规格表：85℃2000小时通用产品

WV	CAP 25℃, 120Hz	DF 25℃, 120Hz	Max ESR 25℃, 120Hz	ESR (typ.) 25℃, 120Hz	Rated Ripple Current 85℃, 120Hz	Size ΦD×L	产品编码P/N
(VDC)	(μF)	-	(mΩ)	(mΩ)	(Arms)	(mm)	-
100 2A (125)	680	0.2	300	230	1.10	22 x 25	LKP2A681KP025***
	820	0.2	250	190	1.21	22 x 30	LKP2A821KP030***
	1000	0.2	210	160	1.53	22 x 35	LKP2A102KP035***
		0.2	210	160	1.45	25 x 25	LKP2A102KQ025***
	1200	0.2	180	130	1.63	22 x 35	LKP2A122KP035***
		0.2	180	130	1.61	25 x 30	LKP2A122KQ030***
	1500	0.2	140	105	1.81	22 x 40	LKP2A152KP040***
		0.2	140	105	1.72	25 x 35	LKP2A152KQ035***
		0.2	140	105	1.83	30 x 25	LKP2A152KR025***
	1800	0.2	120	85	2.12	25 x 40	LKP2A182KQ040***
		0.2	120	85	2.10	30 x 30	LKP2A182KR030***
	2200	0.2	100	70	2.23	25 x 45	LKP2A222KQ045***
		0.2	100	70	2.32	30 x 35	LKP2A222KR035***
	2700	0.2	80	55	2.51	35 x 30	LKP2A222KS030***
		0.2	80	55	2.62	25 x 50	LKP2A272KQ050***
	3300	0.2	80	55	2.70	30 x 40	LKP2A272KR040***
		0.2	70	47	3.10	30 x 45	LKP2A332KR045***
	3900	0.2	70	47	3.05	35 x 35	LKP2A332KS035***
		0.2	60	40	3.44	30 x 50	LKP2A392KR050***
	4700	0.2	60	40	3.42	35 x 40	LKP2A392KS040***
		0.2	50	34	4.03	30 x 65	LKP2A472KR065***
	5600	0.2	50	34	4.03	35 x 50	LKP2A472KS050***
		0.2	45	32	4.60	30 x 75	LKP2A562KR075***
	6800	0.2	45	32	4.60	35 x 55	LKP2A562KS055***
		0.2	42	29	5.10	30 x 90	LKP2A682KR090***
	8200	0.2	42	29	5.10	35 x 65	LKP2A682KS065***
		0.2	39	26	6.10	30 x 100	LKP2A822KR100***
	10000	0.2	39	26	6.10	35 x 75	LKP2A822KS075***
		0.2	36	23	6.80	35 x 90	LKP2A103KS090***
	12000	0.2	36	23	6.80	40 x 70	LKP2A103KB070***
0.2		33	19	7.90	35 x 110	LKP2A123KS110***	
15000	0.2	33	19	7.90	40 x 80	LKP2A123KB080***	
	0.2	30	16	8.80	40 x 100	LKP2A153KB100***	
200 2D (250)	220	0.15	580	500	1.10	22 x 25	LKP2D221KP025***
	270	0.15	490	400	1.21	22 x 30	LKP2D271KP030***
	330	0.15	400	330	1.41	22 x 30	LKP2D331KP030***
		0.15	400	330	1.40	25 x 25	LKP2D331KQ025***
	390	0.15	330	280	1.61	22 x 35	LKP2D391KP035***
		0.15	330	280	1.61	25 x 30	LKP2D391KQ030***
	470	0.15	280	260	1.51	22 x 30	LKP2D471KP030***
		0.15	280	260	1.81	22 x 40	LKP2D471KP040***
		0.15	280	230	1.81	25 x 30	LKP2D471KQ030***
	560	0.15	280	230	1.81	30 x 25	LKP2D471KR025***
		0.15	235	200	2.03	22 x 45	LKP2D561KP045***
		0.15	235	200	2.10	30 x 30	LKP2D561KR030***
0.15		235	200	2.30	30 x 40	LKP2D561KR040***	
680	0.15	235	200	2.02	35 x 25	LKP2D561KS025***	
	0.15	195	160	2.11	22 x 50	LKP2D681KP050***	
	0.15	195	160	2.31	25 x 40	LKP2D681KQ040***	
	0.15	195	160	2.42	30 x 35	LKP2D681KR035***	

WV	CAP 25℃, 120Hz	DF 25℃, 120Hz	Max ESR 25℃, 120Hz	ESR (typ.) 25℃, 120Hz	Rated Ripple Current 85℃, 120Hz	Size ΦD×L	产品编码P/N	
(VDC)	(μF)	-	(mΩ)	(mΩ)	(Arms)	(mm)	-	
200 2D (250)	820	0.15	160	135	2.11	22 x 60	LKP2D821KP060***	
		0.15	160	135	2.31	25 x 40	LKP2D821KQ040***	
		0.15	160	135	2.41	30 x 30	LKP2D821KR030***	
		0.15	160	135	2.53	35 x 30	LKP2D821KS030***	
	1000	0.15	130	110	2.83	22 x 80	LKP2D102KP080***	
		0.15	130	110	2.83	25 x 60	LKP2D102KQ060***	
		0.15	130	110	2.83	30 x 45	LKP2D102KR045***	
		0.15	155	130	2.83	35 x 35	LKP2D102KS035***	
	1200	0.15	155	130	2.83	35 x 40	LKP2D102KS040***	
		0.15	120	90	3.42	30 x 50	LKP2D122KR050***	
		0.15	120	90	3.20	35 x 40	LKP2D122KS040***	
		0.15	105	80	3.80	25 x 80	LKP2D152KQ080***	
	1500	0.15	105	80	3.60	30 x 50	LKP2D152KR050***	
		0.15	110	80	3.70	35 x 40	LKP2D152KS040***	
	1800	0.15	96	80	4.22	30 x 60	LKP2D182KR060***	
		0.15	96	80	4.12	35 x 50	LKP2D182KS050***	
	2200	0.15	88	71	4.62	30 x 75	LKP2D222KR075***	
		0.15	88	71	4.52	35 x 55	LKP2D222KS055***	
	2700	0.15	80	63	5.21	30 x 85	LKP2D272KR085***	
		0.15	80	63	5.11	35 x 65	LKP2D272KS065***	
	3300	0.15	71	55	6.25	30 x 105	LKP2D332KR105***	
		0.15	71	55	6.16	35 x 75	LKP2D332KS075***	
	3900	0.15	63	49	7.15	35 x 85	LKP2D392KS085***	
		0.15	63	49	7.02	40 x 60	LKP2D392KB060***	
	4700	0.15	55	40	7.68	35 x 105	LKP2D472KS105***	
		0.15	55	40	7.53	40 x 70	LKP2D472KB070***	
	5600	0.15	49	33	8.24	40 x 90	LKP2D562KB090***	
		0.15	49	33	8.15	45 x 80	LKP2D562KV080***	
	250 2E (300)	180	0.15	1110	890	0.94	22 x 25	LKP2E181KP025***
		220	0.15	910	730	1.12	22 x 30	LKP2E221KP030***
0.15			910	730	1.13	25 x 25	LKP2E221KQ025***	
270		0.15	750	600	1.23	22 x 35	LKP2E271KP035***	
		0.15	610	490	1.43	25 x 30	LKP2E271KQ030***	
330		0.15	610	490	1.43	30 x 25	LKP2E271KR025***	
		0.15	610	490	1.52	22 x 50	LKP2E331KP050***	
		0.15	610	490	1.52	25 x 30	LKP2E331KQ030***	
		0.15	610	490	1.53	30 x 25	LKP2E331KR025***	
390		0.15	520	410	1.62	22 x 60	LKP2E391KP060***	
		0.15	520	410	1.62	25 x 35	LKP2E391KQ035***	
		0.15	430	340	1.64	30 x 30	LKP2E391KR030***	
470	0.15	430	340	1.82	30 x 30	LKP2E471KR030***		
	0.15	430	340	2.42	35 x 25	LKP2E471KS025***		
560	0.15	360	290	2.05	25 x 45	LKP2E561KQ045***		
	0.15	360	290	2.05	30 x 35	LKP2E561KR035***		
680	0.15	300	240	2.35	30 x 40	LKP2E681KR040***		
	0.15	300	240	2.63	35 x 30	LKP2E681KS030***		
820	0.15	250	200	2.61	25 x 60	LKP2E821KQ060***		
	0.15	250	200	2.60	30 x 45	LKP2E821KR045***		
	0.15	200	165	2.85	35 x 35	LKP2E821KS035***		
1000	0.15	200	165	3.02	30 x 50	LKP2E102KR050***		
	0.15	200	165	3.20	35 x 40	LKP2E102KS040***		

■ LKP产品规格表：85℃2000小时通用产品

WV	CAP 25°C, 120Hz	DF 25°C, 120Hz	Max ESR 25°C, 120Hz	ESR (typ.) 25°C, 120Hz	Rated Ripple Current 85°C, 120Hz	Size ΦD×L	产品编码P/N
(VDC)	(μF)	-	(mΩ)	(mΩ)	(Arms)	(mm)	-
250 2E (300)	1200	0.15	170	149	3.43	30 x 55	LKP2E122KR055***
		0.15	170	149	3.43	35 x 40	LKP2E122KS040***
	1500	0.15	165	135	3.66	30 x 65	LKP2E152KR065***
		0.15	165	135	3.66	35 x 45	LKP2E152KS045***
	1800	0.15	160	131	3.91	30 x 75	LKP2E182KR075***
		0.15	160	131	3.91	35 x 55	LKP2E182KS055***
	2200	0.15	149	120	4.50	30 x 85	LKP2E222KR085***
		0.15	149	120	4.40	35 x 65	LKP2E222KS065***
	2700	0.15	135	112	5.20	30 x 105	LKP2E272KR105***
		0.15	135	112	5.10	35 x 75	LKP2E272KS075***
	3300	0.15	131	103	6.00	35 x 90	LKP2E332KS090***
		0.15	131	103	5.90	40 x 70	LKP2E332KB070***
	3900	0.15	120	95	6.70	40 x 80	LKP2E392KB080***
		0.15	120	95	6.60	45 x 70	LKP2E392KV070***
4700	0.15	112	86	7.80	40 x 100	LKP2E472KB100***	
	0.15	112	86	7.70	45 x 80	LKP2E472KV080***	
315 2F (365)	100	0.15	2000	1600	0.67	22 x 25	LKP2F101KP025***
	120	0.15	2000	1600	0.74	22 x 25	LKP2F121KP025***
	150	0.15	1330	1100	0.86	22 x 30	LKP2F151KP030***
		0.15	1330	1100	0.85	25 x 25	LKP2F151KQ025***
	180	0.15	1110	890	0.97	22 x 35	LKP2F181KP035***
		0.15	1110	890	0.96	25 x 30	LKP2F181KQ030***
		0.15	910	730	1.14	30 x 25	LKP2F181KR025***
	220	0.15	910	730	1.11	25 x 35	LKP2F221KQ035***
		0.15	740	600	1.23	30 x 30	LKP2F221KR030***
		0.15	740	600	1.32	35 x 25	LKP2F221KS025***
	270	0.15	740	600	1.31	30 x 30	LKP2F271KR030***
		0.15	740	600	1.30	35 x 25	LKP2F271KS025***
	330	0.15	610	490	1.42	25 x 45	LKP2F331KQ045***
		0.15	610	490	1.41	30 x 35	LKP2F331KR035***
390	0.15	520	410	1.62	30 x 40	LKP2F391KR040***	
	0.15	520	410	1.60	35 x 30	LKP2F391KS030***	
470	0.15	430	345	1.81	30 x 45	LKP2F471KR045***	
	0.15	430	345	1.81	35 x 35	LKP2F471KS035***	
350 2V (400)	82	0.15	2450	1950	0.65	22 x 25	LKP2V820KP025***
	100	0.15	2000	1600	0.78	22 x 25	LKP2V101KP025***
	120	0.15	1670	1330	0.82	25 x 25	LKP2V121KQ025***
	150	0.15	1330	1070	0.96	22 x 35	LKP2V151KP035***
		0.15	1330	1070	0.95	25 x 30	LKP2V151KQ030***
	180	0.15	1110	890	1.12	25 x 35	LKP2V181KQ035***
		0.15	920	730	1.24	30 x 30	LKP2V181KR030***
	220	0.15	920	730	1.22	25 x 35	LKP2V221KQ035***
		0.15	745	595	1.44	30 x 30	LKP2V221KR030***
	270	0.15	745	595	1.43	30 x 35	LKP2V271KR035***
		0.15	610	485	1.65	35 x 30	LKP2V271KS030***
	330	0.15	610	485	1.63	30 x 40	LKP2V331KR040***
		0.15	515	410	1.55	35 x 30	LKP2V331KS030***
	390	0.15	515	410	1.74	30 x 40	LKP2V391KR040***
0.15		515	410	1.80	35 x 35	LKP2V391KS035***	
470	0.15	430	340	2.05	30 x 45	LKP2V471KR045***	
	0.15	430	340	2.00	35 x 40	LKP2V471KS040***	
560	0.15	360	290	2.31	35 x 45	LKP2V561KS045***	

WV	CAP 25°C, 120Hz	DF 25°C, 120Hz	Max ESR 25°C, 120Hz	ESR (typ.) 25°C, 120Hz	Rated Ripple Current 85°C, 120Hz	Size ΦD×L	产品编码P/N
(VDC)	(μF)	-	(mΩ)	(mΩ)	(Arms)	(mm)	-
350 2V (400)	680	0.15	360	290	2.62	35 x 50	LKP2V681KS050***
	820	0.15	280	200	2.82	35 x 60	LKP2V821KS060***
	1000	0.15	250	180	3.02	30 x 70	LKP2V102KR070***
		0.15	260	190	2.98	35 x 55	LKP2V102KS055***
	1200	0.15	230	160	3.50	30 x 85	LKP2V122KR085***
		0.15	240	170	3.40	35 x 65	LKP2V122KS065***
	1500	0.15	210	150	4.10	30 x 90	LKP2V152KR090***
		0.15	220	160	4.00	35 x 75	LKP2V152KS075***
	1800	0.15	180	130	4.70	35 x 90	LKP2V182KS090***
		0.15	190	140	4.60	40 x 70	LKP2V182KB070***
	2200	0.15	160	120	5.40	35 x 110	LKP2V222KS110***
		0.15	170	130	5.30	40 x 80	LKP2V222KB080***
	2700	0.15	130	100	5.90	40 x 100	LKP2V272KB100***
		0.15	140	110	5.80	45 x 70	LKP2V272KV070***
400 2G (450)	68	0.15	2810	2320	0.55	22 x 25	LKP2G680KP025***
	82	0.15	2430	1945	0.64	22 x 25	LKP2G820KP025***
	100	0.15	1995	1590	0.71	22 x 30	LKP2G101KP030***
		0.15	1995	1590	0.71	25 x 25	LKP2G101KQ025***
	120	0.15	1660	1330	0.80	22 x 35	LKP2G121KP035***
		0.15	1330	1065	0.85	25 x 30	LKP2G121KQ030***
	150	0.15	1330	1065	0.91	30 x 25	LKP2G121KR025***
		0.15	1330	1065	0.91	22 x 35	LKP2G151KP035***
		0.15	1330	1065	0.95	25 x 30	LKP2G151KQ030***
	180	0.15	1110	890	1.01	30 x 25	LKP2G151KR025***
		0.15	1110	890	1.10	22 x 40	LKP2G181KP040***
		0.15	1110	890	1.21	25 x 35	LKP2G181KQ035***
	220	0.15	910	730	1.00	30 x 30	LKP2G181KR030***
		0.15	910	730	1.06	35 x 25	LKP2G181KS025***
0.15		910	730	1.06	22 x 45	LKP2G221KP045***	
0.15		910	730	1.22	22 x 50	LKP2G221KQ050***	
0.15		910	730	1.22	25 x 40	LKP2G221KR040***	
0.15		740	600	1.32	30 x 35	LKP2G221KR035***	
270	0.15	740	600	1.32	35 x 30	LKP2G221KS030***	
	0.15	740	600	1.41	22 x 50	LKP2G271KP050***	
	0.15	740	600	1.56	25 x 40	LKP2G271KQ040***	
	0.15	610	490	1.53	25 x 45	LKP2G271KR040***	
	0.15	610	490	1.56	30 x 40	LKP2G271KR040***	
	0.15	610	490	1.56	35 x 35	LKP2G271KS035***	
330	0.15	610	490	1.62	22 x 45	LKP2G331KP045***	
	0.15	610	490	1.62	25 x 50	LKP2G331KQ050***	
	0.15	610	490	1.70	30 x 40	LKP2G331KR040***	
	0.15	610	490	1.70	35 x 35	LKP2G331KS035***	
390	0.15	515	415	1.81	22 x 60	LKP2G391KP060***	
	0.15	515	415	1.81	25 x 55	LKP2G391KQ055***	
	0.15	425	345	1.82	30 x 50	LKP2G391KR050***	
	0.15	425	345	1.82	35 x 30	LKP2G391KS030***	
470	0.15	425	345	2.04	22 x 70	LKP2G471KP070***	
	0.15	425	345	2.12	25 x 60	LKP2G471KQ060***	
	0.15	425	345	2.40	30 x 40	LKP2G471KR040***	
	0.15	360	290	1.95	30 x 45	LKP2G471KR045***	
	0.15	360	290	2.00	35 x 30	LKP2G471KS030***	
	0.15	360	290	2.00	35 x 35	LKP2G471KS035***	

■ LKP产品规格表: 85℃2000小时通用产品

WV	CAP 25℃, 120Hz	DF 25℃, 120Hz	Max ESR 25℃, 120Hz	ESR (typ.) 25℃, 120Hz	Rated Ripple Current 85℃, 120Hz	Size ΦD×L	产品编码P/N
(VDC)	(μF)	-	(mΩ)	(mΩ)	(Arms)	(mm)	-
400 2G (450)	560	0.15	360	290	2.30	22 x 80	LKP2G561KP080***
		0.15	360	290	2.30	25 x 70	LKP2G561KQ070***
		0.15	360	290	2.10	30 x 60	LKP2G561KR060***
		0.15	360	290	2.20	35 x 45	LKP2G561KS045***
		0.15	350	270	2.30	35 x 50	LKP2G561KS050***
	680	0.15	350	270	2.55	25 x 80	LKP2G681KQ080***
		0.15	350	270	2.51	30 x 60	LKP2G681KR060***
		0.15	350	270	2.41	35 x 45	LKP2G681KS045***
		0.15	342	260	2.45	35 x 50	LKP2G681KS050***
	820	0.15	342	260	2.90	25 x 90	LKP2G821KQ090***
		0.15	342	260	2.85	30 x 70	LKP2G821KR070***
		0.15	342	260	2.60	35 x 50	LKP2G821KS050***
		0.15	342	260	2.70	35 x 55	LKP2G821KS055***
		0.15	300	250	2.80	35 x 60	LKP2G821KS060***
	1000	0.15	300	250	2.80	35 x 65	LKP2G821KS065***
		0.15	200	117	3.60	25 x 100	LKP2G102KQ100***
		0.15	200	117	3.60	30 x 80	LKP2G102KR080***
		0.15	200	117	3.60	35 x 50	LKP2G102KS050***
		0.15	200	117	3.60	35 x 55	LKP2G102KS055***
		0.15	200	117	3.60	35 x 60	LKP2G102KS060***
		0.15	200	117	3.60	35 x 65	LKP2G102KS065***
		0.15	200	117	3.60	35 x 70	LKP2G102KS070***
	1200	0.15	200	117	3.60	40 x 50	LKP2G102KB050***
		0.15	200	117	3.60	45 x 50	LKP2G102KV050***
0.15		180	105	4.10	35 x 60	LKP2G122KS060***	
0.15		180	105	4.10	35 x 63	LKP2G122KS063***	
0.15		180	105	4.10	35 x 65	LKP2G122KS065***	
0.15		180	105	4.10	35 x 70	LKP2G122KS070***	
0.15		180	105	4.10	35 x 80	LKP2G122KS080***	
0.15		180	105	4.10	35 x 85	LKP2G122KS085***	
0.15		180	105	4.10	40 x 60	LKP2G122KB060***	
0.15		180	105	4.10	40 x 65	LKP2G122KB065***	
0.15		180	105	4.10	40 x 70	LKP2G122KB070***	
0.15		180	105	4.10	40 x 80	LKP2G122KB080***	
1500	0.15	180	105	4.10	45 x 70	LKP2G122KV070***	
	0.15	160	100	4.50	35 x 65	LKP2G152KS065***	
	0.15	160	100	4.50	35 x 70	LKP2G152KS070***	
	0.15	160	100	4.50	35 x 80	LKP2G152KS080***	
	0.15	160	100	4.50	35 x 85	LKP2G152KS085***	
	0.15	160	100	4.50	35 x 100	LKP2G152KS100***	
	0.15	160	100	4.50	40 x 80	LKP2G152KB080***	
	0.15	160	100	4.50	45 x 70	LKP2G152KV070***	
1800	0.15	160	100	4.50	45 x 75	LKP2G152KV075***	
	0.15	140	90	5.30	35 x 85	LKP2G182KS085***	
	0.15	140	90	5.30	35 x 90	LKP2G182KS090***	
	0.15	140	90	5.30	35 x 95	LKP2G182KS095***	
	0.15	140	90	5.30	35 x 100	LKP2G182KS100***	
	0.15	140	90	5.30	40 x 80	LKP2G182KB080***	
	0.15	140	90	5.30	40 x 85	LKP2G182KB085***	
	0.15	140	90	5.30	40 x 90	LKP2G182KB090***	
	0.15	140	90	5.30	40 x 100	LKP2G182KB100***	
0.15	140	90	5.30	45 x 90	LKP2G182KV090***		

WV	CAP 25℃, 120Hz	DF 25℃, 120Hz	Max ESR 25℃, 120Hz	ESR (typ.) 25℃, 120Hz	Rated Ripple Current 85℃, 120Hz	Size ΦD×L	产品编码P/N	
(VDC)	(μF)	-	(mΩ)	(mΩ)	(Arms)	(mm)	-	
400 2G (450)	2200	0.15	120	85	6.30	35 x 90	LKP2G222KS090***	
		0.15	120	85	6.30	35 x 100	LKP2G222KS100***	
		0.15	120	85	6.30	40 x 80	LKP2G222KB080***	
		0.15	120	85	6.30	40 x 85	LKP2G222KB085***	
		0.15	120	85	6.30	40 x 90	LKP2G222KB090***	
		0.15	120	85	6.30	40 x 100	LKP2G222KB100***	
		2500	0.15	110	80	6.80	40 x 90	LKP2G252KB090***
			0.15	110	80	6.80	45 x 80	LKP2G252KV080***
		2700	0.15	100	70	7.10	45 x 90	LKP2G272KV090***
			0.15	100	70	7.10	45 x 100	LKP2G272KV100***
	3300	0.15	90	60	7.40	45 x 100	LKP2G332KV100***	
		0.15	90	60	7.40	45 x 110	LKP2G332KV110***	
	450 2W (500)	68	0.15	2930	2345	0.57	22 x 30	LKP2W680KP030***
			0.15	2430	1945	0.70	25 x 35	LKP2W820KQ035***
		100	0.15	1995	1600	0.72	22 x 35	LKP2W101KP035***
			0.15	1995	1600	0.73	25 x 30	LKP2W101KQ030***
		120	0.15	1660	1330	0.80	22 x 40	LKP2W121KP040***
			0.15	1660	1330	0.84	25 x 35	LKP2W121KQ035***
			0.15	1330	1070	0.89	25 x 35	LKP2W121KQ035***
			0.15	1330	1070	0.95	30 x 30	LKP2W121KR030***
		150	0.15	1330	1070	0.89	22 x 45	LKP2W151KP045***
			0.15	1330	1070	0.95	25 x 40	LKP2W151KQ040***
			0.15	1330	1070	0.99	30 x 35	LKP2W151KR035***
			0.15	1110	895	1.10	35 x 30	LKP2W151KS030***
180		0.15	1110	895	1.11	22 x 50	LKP2W181KP050***	
		0.15	1110	895	1.23	25 x 45	LKP2W181KQ045***	
		0.15	915	730	1.10	30 x 40	LKP2W181KR040***	
		0.15	915	730	1.20	35 x 30	LKP2W181KS030***	
220		0.15	915	730	1.32	22 x 60	LKP2W221KP060***	
		0.15	915	730	1.20	25 x 50	LKP2W221KQ050***	
		0.15	915	730	1.32	30 x 40	LKP2W221KR040***	
		270	0.15	740	590	1.40	22 x 70	LKP2W271KP070***
0.15			740	590	1.50	25 x 50	LKP2W271KQ050***	
0.15			610	490	1.55	30 x 40	LKP2W271KR040***	
330			0.15	610	490	1.71	22 x 70	LKP2W331KP070***
		0.15	610	490	1.71	25 x 50	LKP2W331KQ050***	
	0.15	610	490	1.55	30 x 40	LKP2W331KR040***		
	0.15	520	415	1.65	35 x 35	LKP2W331KS035***		
390	0.15	520	415	1.65	25 x 60	LKP2W391KQ060***		
	0.15	520	415	1.65	30 x 45	LKP2W391KR045***		
470	0.15	520	415	1.90	35 x 40	LKP2W391KS040***		
	0.15	430	342	1.93	25 x 70	LKP2W471KQ070***		
	0.15	430	342	2.21	30 x 50	LKP2W471KR050***		
	0.15	360	320	1.99	35 x 45	LKP2W471KS045***		
560	0.15	360	320	2.25	25 x 70	LKP2W561KQ070***		
	0.15	360	320	2.25	30 x 60	LKP2W561KR060***		
	0.15	320	260	2.36	35 x 50	LKP2W561KS050***		
680	0.15	280	240	2.70	25 x 90	LKP2W681KQ090***		
	0.15	280	240	2.70	30 x 65	LKP2W681KR065***		
	0.15	290	230	2.80	35 x 55	LKP2W681KS055***		
820	0.15	260	210	3.20	30 x 80	LKP2W821KR080***		
	0.15	270	200	3.10	35 x 60	LKP2W821KS060***		

■ LKP产品规格表：85℃2000小时通用产品

WV	CAP 25℃, 120Hz	DF 25℃, 120Hz	Max ESR 25℃, 120Hz	ESR (typ.) 25℃, 120Hz	Rated Ripple Current 85℃, 120Hz	Size ΦD×L	产品编码P/N	
(VDC)	(μF)	-	(mΩ)	(mΩ)	(Arms)	(mm)	-	
450 2W (500)	1000	0.15	240	180	4.00	30 x 100	LKP2W102KR100***	
		0.15	250	170	3.90	35 x 65	LKP2W102KS065***	
	1200	0.15	220	150	4.30	35 x 90	LKP2W122KS090***	
		0.15	230	140	4.20	40 x 70	LKP2W122KB070***	
	1500	0.15	190	120	4.60	35 x 90	LKP2W152KS090***	
		0.15	200	110	4.50	40 x 70	LKP2W152KB070***	
	1800	0.15	170	90	5.10	35 x 110	LKP2W182KS110***	
		0.15	180	80	5.00	40 x 80	LKP2W182KB080***	
	2200	0.15	150	70	5.50	40 x 100	LKP2W222KB100***	
		0.15	160	60	5.40	45 x 80	LKP2W222KV080***	
	500 2H (550)	100	0.15	1995	1600	0.91	25 x 30	LKP2H101KQ030***
			0.15	1995	1600	0.91	30 x 25	LKP2H101KR025***
		120	0.15	1665	1330	1.00	30 x 30	LKP2H121KR030***
			0.15	1665	1330	1.00	35 x 25	LKP2H121KS025***
150		0.15	1330	1065	1.21	30 x 35	LKP2H151KR035***	
		0.15	1330	1065	1.21	35 x 30	LKP2H151KS030***	
180		0.15	1110	890	1.42	30 x 40	LKP2H181KR040***	
		0.15	1110	890	1.31	35 x 30	LKP2H181KS030***	
220		0.15	910	730	1.62	30 x 45	LKP2H221KR045***	
		0.15	910	730	1.51	35 x 35	LKP2H221KS035***	
270		0.15	740	595	1.80	30 x 50	LKP2H271KR050***	
		0.15	740	595	1.71	35 x 40	LKP2H271KS040***	
330		0.15	610	485	2.10	30 x 55	LKP2H331KR055***	
		0.15	610	485	2.00	35 x 45	LKP2H331KS045***	
390		0.15	520	415	2.30	30 x 60	LKP2H391KR060***	
		0.15	520	415	2.20	35 x 50	LKP2H391KS050***	
470		0.15	460	370	2.50	30 x 70	LKP2H471KR070***	
		0.15	460	370	2.40	35 x 55	LKP2H471KS055***	
560		0.15	410	330	2.70	30 x 80	LKP2H561KR080***	
		0.15	410	330	2.60	35 x 60	LKP2H561KS060***	
680		0.15	360	280	3.00	30 x 100	LKP2H681KR100***	
		0.15	360	280	2.90	35 x 70	LKP2H681KS070***	
820		0.15	310	240	3.40	35 x 80	LKP2H821KS080***	
		0.15	310	240	3.30	40 x 65	LKP2H821KB065***	
1000		0.15	270	210	3.80	40 x 80	LKP2H102KB080***	
		0.15	270	210	3.70	45 x 60	LKP2H102KV060***	
1200		0.15	230	180	4.20	40 x 90	LKP2H122KB090***	
		0.15	230	180	4.10	45 x 70	LKP2H122KV070***	
550 2Y (600)	100	0.15	1330	1065	0.76	25 x 35	LKP2Y101KQ035***	
		0.15	1330	1065	0.76	30 x 30	LKP2Y101KR030***	
	120	0.15	1110	890	0.88	30 x 35	LKP2Y121KR035***	
		0.15	1110	890	0.88	35 x 30	LKP2Y121KS030***	
	150	0.15	910	730	1.00	30 x 40	LKP2Y151KR040***	
		0.15	910	730	1.00	35 x 35	LKP2Y151KS035***	
	180	0.15	740	595	1.10	30 x 45	LKP2Y181KR045***	
		0.15	740	595	1.10	35 x 35	LKP2Y181KS035***	
	220	0.15	610	485	1.30	30 x 50	LKP2Y221KR050***	
		0.15	610	485	1.30	35 x 40	LKP2Y221KS040***	

WV	CAP 25℃, 120Hz	DF 25℃, 120Hz	Max ESR 25℃, 120Hz	ESR (typ.) 25℃, 120Hz	Rated Ripple Current 85℃, 120Hz	Size ΦD×L	产品编码P/N
(VDC)	(μF)	-	(mΩ)	(mΩ)	(Arms)	(mm)	-
550 2Y (600)	270	0.15	520	415	1.50	30 x 55	LKP2Y271KR055***
		0.15	520	415	1.50	35 x 45	LKP2Y271KS045***
	330	0.15	460	370	1.80	30 x 60	LKP2Y331KR060***
		0.15	460	370	1.80	35 x 50	LKP2Y331KS050***
	390	0.15	410	330	2.00	30 x 70	LKP2Y391KR070***
		0.15	410	330	2.00	35 x 55	LKP2Y391KS055***
	470	0.15	360	280	2.30	30 x 80	LKP2Y471KR080***
		0.15	360	280	2.30	35 x 60	LKP2Y471KS060***
	560	0.15	310	240	2.60	30 x 90	LKP2Y561KR090***
		0.15	310	240	2.60	35 x 70	LKP2Y561KS070***
	680	0.15	270	210	3.00	30 x 110	LKP2Y681KR110***
		0.15	270	210	2.90	35 x 80	LKP2Y681KS080***
	820	0.15	230	180	3.30	35 x 110	LKP2Y821KS110***
		0.15	230	180	3.20	40 x 80	LKP2Y821KB080***
1000	0.15	210	150	3.60	40 x 90	LKP2Y102KB090***	
	0.15	210	150	3.50	45 x 70	LKP2Y102KV070***	
1200	0.15	180	120	4.10	40 x 100	LKP2Y122KB100***	
	0.15	180	120	4.00	45 x 80	LKP2Y122KV080***	
600 2S (650)	82	0.15	1510	1210	0.64	25 x 40	LKP2S820KQ040***
		0.15	1510	1210	0.64	30 x 30	LKP2S820KR030***
	100	0.15	1260	980	0.76	25 x 50	LKP2S101KQ050***
		0.15	1260	980	0.76	30 x 35	LKP2S101KR035***
	120	0.15	1080	850	0.88	30 x 40	LKP2S121KR040***
		0.15	1080	850	0.88	35 x 35	LKP2S121KS035***
	150	0.15	890	690	1.00	30 x 45	LKP2S151KR045***
		0.15	890	690	1.00	35 x 40	LKP2S151KS040***
	180	0.15	720	580	1.10	30 x 50	LKP2S181KR050***
		0.15	720	580	1.10	35 x 40	LKP2S181KS040***
	220	0.15	580	460	1.30	30 x 55	LKP2S221KR055***
		0.15	580	460	1.30	35 x 45	LKP2S221KS045***
	270	0.15	510	410	1.40	30 x 60	LKP2S271KR060***
		0.15	510	410	1.40	35 x 50	LKP2S271KS050***
330	0.15	450	310	1.70	30 x 70	LKP2S331KR070***	
	0.15	450	310	1.70	35 x 55	LKP2S331KS055***	
390	0.15	400	290	1.90	30 x 80	LKP2S391KR080***	
	0.15	400	290	1.90	35 x 60	LKP2S391KS060***	
470	0.15	350	260	2.20	30 x 90	LKP2S471KR090***	
	0.15	350	260	2.20	35 x 65	LKP2S471KS065***	
560	0.15	300	230	2.50	30 x 100	LKP2S561KR100***	
	0.15	300	230	2.50	35 x 70	LKP2S561KS070***	
680	0.15	260	200	2.90	30 x 110	LKP2S681KR110***	
	0.15	260	200	2.80	35 x 80	LKP2S681KS080***	
820	0.15	220	170	3.20	35 x 110	LKP2S821KS110***	
	0.15	220	170	3.10	40 x 90	LKP2S821KB090***	
1000	0.15	200	140	3.50	40 x 100	LKP2S102KB100***	
	0.15	200	140	3.40	45 x 80	LKP2S102KV080***	
1200	0.15	170	110	3.80	40 x 110	LKP2S122KB110***	
	0.15	170	110	3.60	45 x 90	LKP2S122KV090***	

****表示端子类型、长度、套管颜色；

贵司需了解更多产品规格、尺寸等相关数据，如没有悉数列出，可通过电话、微信等工具联系了解。

目录书中记载的内容有可能未经提示而变更，贵司在购买、使用时请要求敝司提供规格书，并以此为准使用。