

UHD - сверхтяжёлый режим

Трёхфазные силовые конденсаторы, самовосстановление, полужидкая смола.

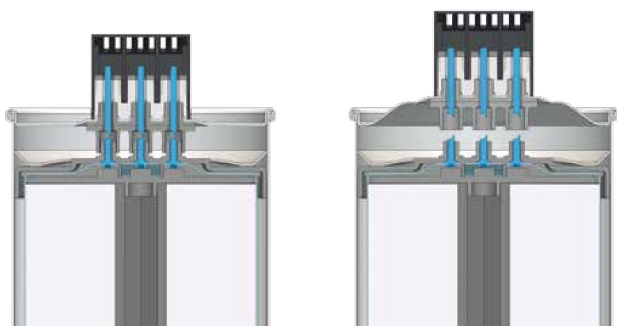
Общие технические параметры

| | |
|-------------------------------|--|
| Стандарты | IEC EN 60831-1/2, VDE 0560-46/47, ГОСТ 1282-88 |
| Номинальное напряжение | 440 В, 525 В/ 50 Гц |
| Номинальная мощность | 1 - 50 кВАр |
| Погрешность ёмкости | -5 / +10 % |
| Макс. допустимый ток | 1,5 x I _N непрерывно, 2,5 x I _N коротко* |
| Макс. пусковой ток | 400 x I _N |
| Потери конденсатора | около 0,4 W / кВАр |
| Разрядные резисторы | встроенные 75В/3 мин. |
| Статистическая долговечность | >180000 часов согласно условиям эксплуатации |
| Степень защиты | IP 30 (IP54 у выбранных типов, по заказу) |
| Макс. относительная влажность | 95 % |
| Охлаждение | Воздушное, естественное или принудительное |
| Макс. высота размещения | 4 000 м |
| Монтажное положение | Произвольное |
| Корпус | Алюминиевый |
| Система диэлектрика | Сухая, металлизированный полипропилен |
| Импрегнант/ заполнение | полужидкая смола |
| Устройство защиты | 3 фазный разъединитель по давлению |
| Клеммные терминалы | Односторонний – 3 зажима |



Примечание: *Макс. ток в течение 48 часов непрерывной работы с учётом максимальной средней температуры окружающей среды (45 °С в течение 24 часов)

Действие трёхфазного разъединителя по давлению



UHD - сверхтяжёлый режим

Трёхфазные силовые конденсаторы, самовосстановление, полужидкая смола.

Стандартные типы

(Другие напряжения, мощности и 60 Гц – по запросу)

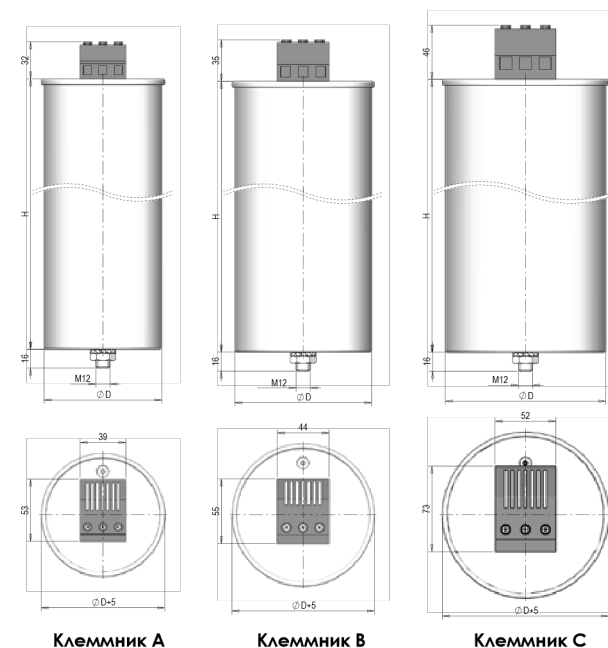
440 В / 50 Гц

| Q _c (кВАр) | Тип | C _N (Δ) (μF) | I _N (A) | ∅ D x H (мм) | Масса (кг) | Чертёж |
|--------------------------|---------------------|----------------------------|-----------------------|-----------------|---------------|--------|
| 6,25 | CSADG-0,44/6,25-UHD | 3 x 34,3 | 8,2 | 85 x 175 | 1,1 | A |
| 7,5 | CSADG-0,44/7,5-UHD | 3 x 41,1 | 9,9 | 85 x 175 | 1,2 | A |
| 10 | CSADG-0,44/10-UHD | 3 x 54,8 | 13,1 | 85 x 245 | 1,4 | A |
| 12,5 | CSADG-0,44/12,5-UHD | 3 x 68,5 | 16,4 | 85 x 245 | 1,5 | A |
| 15 | CSADG-0,44/15-UHD | 3 x 82,2 | 19,7 | 85 x 245 | 1,6 | A |
| 20 | CSADG-0,44/20-UHD | 3 x 110 | 26,2 | 100 x 245 | 2,5 | A |
| 25 | CSADG-0,44/25-UHD | 3 x 137 | 32,8 | 116 x 245 | 3,2 | B |
| 28,1 | CSADG-0,44/28,1-UHD | 3 x 154 | 36,8 | 116 x 245 | 3,3 | B |
| 30 | CSADG-0,44/30-UHD | 3 x 164 | 39,4 | 116 x 245 | 3,3 | B |
| 40 | CSADG-0,44/40-UHD | 3 x 219 | 52,5 | 136 x 261 | 4,0 | B |
| 50 | CSADG-0,44/50-UHD | 3 x 274 | 65,6 | 136 x 355 | 5,0 | C |

UHD характеристики

I_{max} = 2,5 x I_N
 Срок службы: > 180000 часов
 Температурный класс: -40/D (60 °C)
 Сухой тип: наполнение полужидкой смолой

Чертёж



Клеммник А

Клеммник В

Клеммник С