

无锡光泰玻璃制品有限公司

PRODUCT SPECIFICATION

产品规格书

PART NO 产品型号 : GT-78-43NA
Customer 客户名称 : _____
Customer P/N 客户料号 : GT-78-43NA
Issue Date 发布日期 : 2014-9-12

| | |
|-----------------------|-------------|
| Checked 审核 | Prepared 制作 |
| | |
| Customer Approve 客户核准 | |
| | |

无锡光泰玻璃制品有限公司

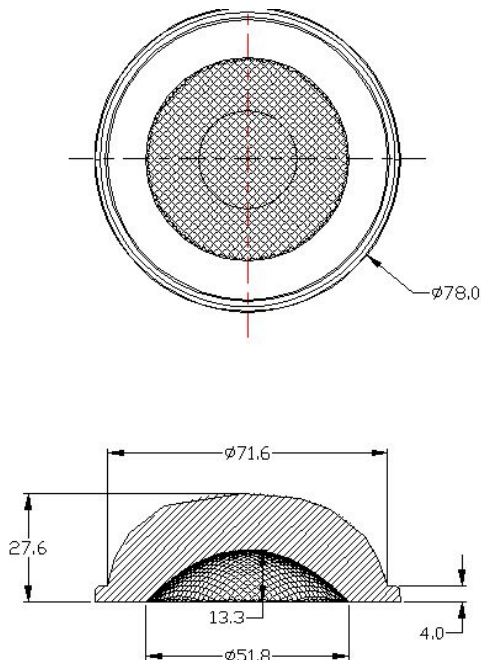
目录

| | |
|-------------|---|
| 一、产品简介..... | 3 |
| 二、工程图纸..... | 4 |
| 三、物性要求..... | 5 |
| 四、玻璃参数..... | 6 |
| 五、环保要求..... | 6 |

无锡光泰玻璃制品有限公司

一、产品简介

1 型号: GT-78-43NA



无锡光泰玻璃制品有限公司

2 产品特征:

- (1) 产品描述: 非球面设计 (一) 透镜直径 78mm 高 27.6mm 边厚 4mm
- (2) 角度: 120 度 防眩光
- (3) 耐 温: -50 到 500 度以上
- (4) 材料: 高硼硅
- (5) 出光率: 95%
- (6) 折射率: 1.474
- (7) 我公司产品适用于大角度聚光, 非常适合于将透镜凸出在灯具外部的的设计, 透光率可达到 97%。
- (8) 我公司产品可以配合各种大功率 LED, 光斑均匀, 无黑洞, 阴影或者暗区。
- (9) 我公司产品可以通过透镜与 LED 之间的距离而得到实际所需的聚光角度 (5-180 度)。
- (10) 本产品采用高精度非球面设计, 采用优质的光学玻璃为原料, 公司严格执行 ROHS 环保标准及 ISO9001: 2000 质量控制体系。
- (11) 应用领域: 适用于大角度聚光射灯, 汽车灯具、户外照明、工矿灯、隧道灯、红外光、水下灯、舞台灯投影仪、光学仪器、天文仪器、等。

无锡光泰玻璃制品有限公司

二. 工程图纸

| | |
|-------------|--|
| <p>配光曲线</p> | <p>等光强曲线</p> |
| <p>光型图</p> | <p>场景模拟图</p> |
| | <p>1) .光源高度: 10m 2) .光源伸长度: 1.75m 3) .倾斜度: 15° 4) .光源数目: 1 5) .光源间距: 70m 6) .路面宽度: 25m;</p> |

无锡光泰玻璃制品有限公司

三、物性要求

| | 项 目 | 实验方法 | 实验条件 | 单 位 | VH001 |
|------|--------------|------------|--------------|-------------------|----------|
| 物理性质 | 密度 | ISO 1183 | | g/cm ³ | 1.19 |
| | 全光线透射率 | ISO13468-1 | 3mm | % | 93 |
| | 雾度 | ISO 14782 | 3mm | % | 0.3 |
| | 折射率 | ISO 489 | Nd | — | 1.49 |
| | 吸水率 | ISO 62 | 24hr | % | 0.3 |
| 热学性质 | 比热 | JIS K7123 | | J/(g·°C) | 1.5 |
| | 线膨胀系数 | JIS K7197 | | 1/°C | 6*10(-5) |
| | 热传速率 | JIS A1412 | | W/(m·°C) | 0.2 |
| | 载荷挠曲温度 | ISO 75-2 | 108MPa | °C | 100 |
| | 维卡软化温度 | ISO 306 | B50 | °C | 107 |
| | 熔体流动性 | ISO 1133 | 230°C,37.5 N | g/10min | 2.0 |
| | 螺旋流动(厚度 2mm) | 三菱立阳法 | 230°C | mm | 130 |
| | | 250°C | mm | 220 | |
| 机械性质 | 抗拉强度 | ISO 527-2 | 1A/5 | Mpa | 130 |
| | 伸长率 | ISO 527-2 | 1A/5 | % | 220 |
| | 拉伸弹性率 | ISO 527-2 | 1A/1 | GPa | 77 |
| | 抗弯强度 | ISO 178 | | MPa | 6 |
| | 弯曲弹性模量 | ISO 178 | | GPa | 3.3 |
| | Izod 冲击强度 | JIS K7110 | 1A | kJ/m ² | 2.1 |
| | 悬臂梁式冲击强度 | JIS K7110 | 1eU 无槽口 | kJ/m ² | 20 |
| | | | 1eU 无槽口 | kJ/m ² | 104 |
| 落式硬度 | ISO 2039 | M scale | - | 101 | |
| 电气性质 | 表面电阻系数 | JIS K6911 | | Ω | >10(16) |
| | 体积电阻系数 | JIS K6911 | | Ω m | >10(13) |
| | 绝缘击穿强度 | JIS K6911 | 4kV/sec | MV/m | 20 |
| | 介电常数 | JIS K6911 | 60Hz | | 3.7 |
| | 介电衰耗因数 | JIS K6911 | 60Hz | | 0.05 |
| | 耐电弧性 | JIS K6911 | | | 没有痕迹 |
| | 成型收缩率 | 三菱立阳法 | | % | 0.-0.6 |

无锡光泰玻璃制品有限公司

四、原材料（玻璃）参数：

（一）K9 光学玻璃参数

玻璃牌号：K9 初退光学玻璃

主要技术性能：

折射率（ND）：1.51480±30×10⁵

平均色散（Nf-Nc）：0.00806

阿贝数（vD）：64.3

气泡度级别：A0, 1A, 3A

无条纹度级别：1C

双折射率：100±10nm/cm

密度：2.52g/cm³

（二）高硼硅成份表：

| 成份 | 单位 | 值 | 成份 | 单位 | 值 |
|--------------------------------|----|-------|-------------------------------|----|--------|
| Si O ₂ | % | 80.23 | MgO | % | 0.0046 |
| Fe ₂ O ₃ | % | 0.014 | K ₂ O | % | 0.053 |
| Al ₂ O ₃ | % | 2.25 | Na ₂ O | % | 4.40 |
| CaO | % | 0.011 | B ₂ O ₃ | % | 12.82 |

五、环保要求

符合欧盟相关环保要求，详见附件《环境物质监测报告》。